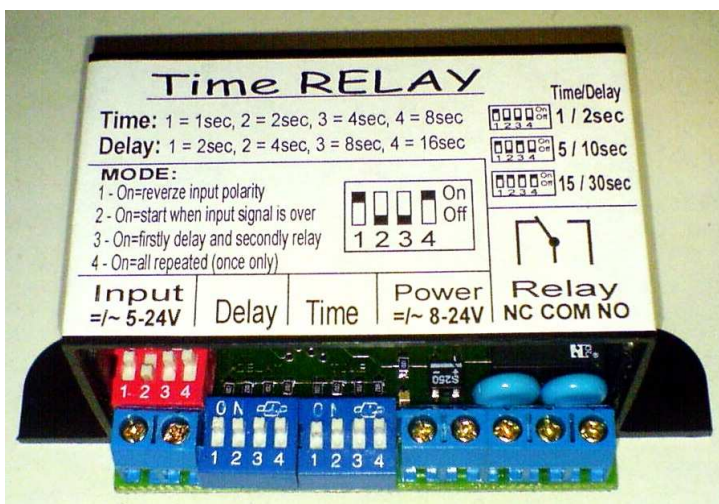


Time RELAY

Přídavný časový spínač



Uživatelská příručka

Popis

Přídavný časový spínač je určen jako doplněk k univerzálnímu vrátnému pro rozšíření možností ovládání dalších elektrických zámků, elektrických pohonů bran a pod.

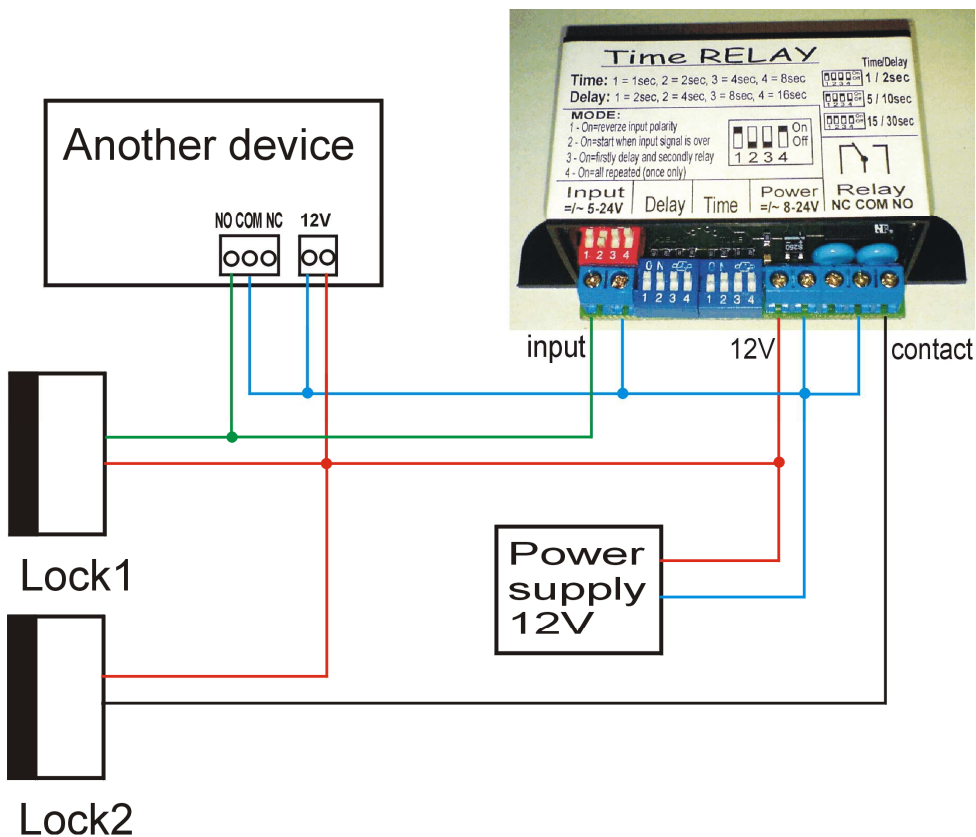
Tento modul vyžaduje střídavé nebo stejnosměrné napájení v rozsahu 8 – 24V. Vstup reaguje na stejnosměrné nebo střídavé napětí v rozsahu 5 – 24V. Tento vstup je galvanicky oddělený a je možno jej nastavit tak, že reaguje na přivedení napětí nebo odpojení napětí. Kontakty relé jsou galvanicky oddělené od ostatních obvodů a jsou značeny dle zvyklostí COM=společný vývod, NC= kontakt v klidu spojený a NO= kontakt v klidu rozpojený. Nastavení se provádí pomocí DIP přepínačů a lze nastavit nezávisle 4 režimy (Mode), nastavit čas sepnutí relé (Time) od 1sec do 15 sec a zpoždění (Delay) od 1sec do 30sec. Činnost je indikována červenou LED, po připojení napájení několikrát krátce blikne (autotest) a při provozu svítí, když je spínač relé aktivní.

Připojení

Připojení je nutno provádět bez zapnutého napájení, aby nedošlo k poškození spínače při manipulaci s vodiči pod napětím.

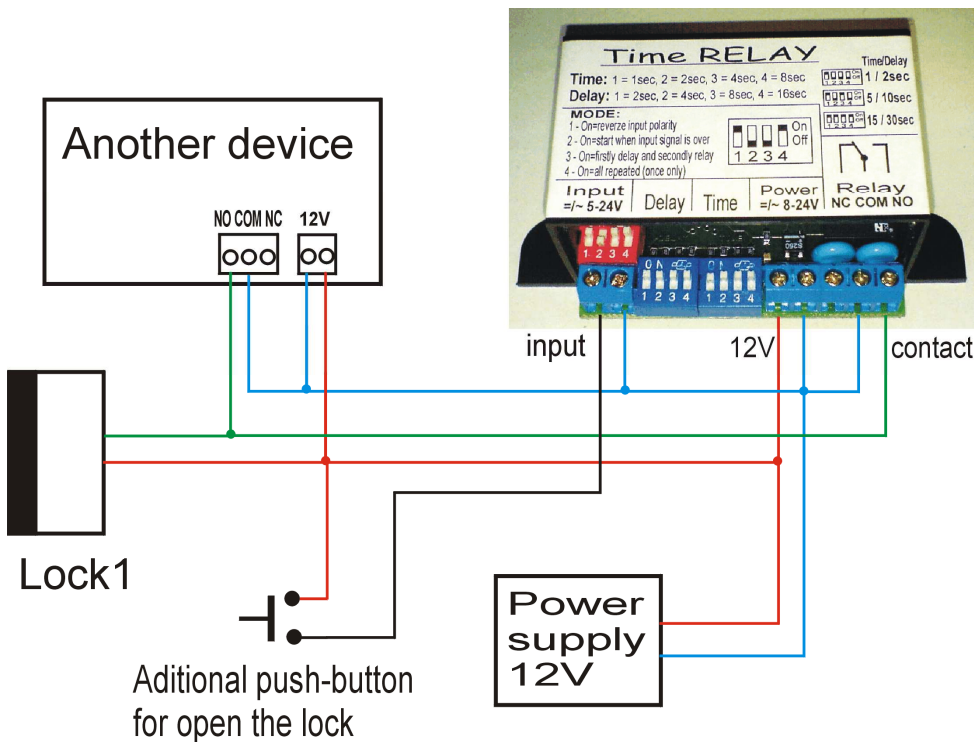
Vstupním signálem je přivedení nebo odpojení napětí, typicky ze svorek zátěže (zámku) ovládaného již z jiného zařízení (např. z univerzálního vrátného NUDV). Napájecí zdroj lze s výhodou využít ten co je již použitý ve vašem systému.

V příkladu zapojeném na obrázku 1 se přídavný časový spínač Time RELAY využívá k otvírání zámku druhých dveří. DIP přepínač MODE je nastaven tak, že 1= Off (normální polarita), 2=On (aktivuje se až po skončení otvírání prvních dveří – lock1), 3=On (je zařazeno před sepnutím 2 zámku zpoždění), 4=Off (není nastaveno opakování). DIP přepínačem Delay se nastaví zpoždění mezi otevřením prvního a druhého zámku, DIP přepínačem Time se nastaví doba sepnutí druhého zámku.



Obr. 1 Příklad připojení dalšího zámku

Druhý příklad použití časového spínače je připojení ovládacího tlačítka ke stávajícímu zámku. Toto tlačítko je zpravidla uvnitř budovy v okolí vchodových dveří a používají jej návštěvníci při odchodu z budovy. DIP přepínač MODE je nastaven tak, že 1= Off (normální polarita), 2=On (aktivuje se až po puštění tlačítka), 3=Off (není zařazeno zpoždění – otevírá okamžitě), 4=Off (není nastaveno opakování). DIP přepínačem Delay se nemá v tomto režimu žádnou funkci, DIP přepínačem Time se nastaví doba sepnutí zámku vyvolaného zmačknutím tlačítka.



Obr. 2 Příklad připojení ovládacího tlačítka ke stávajícímu zámku

Nastavení

Nastavení režimu a časů se provádí DIP přepínači, červeným se nastavuje režim (provozní parametry) a modrými časové parametry.

Režim (MODE):

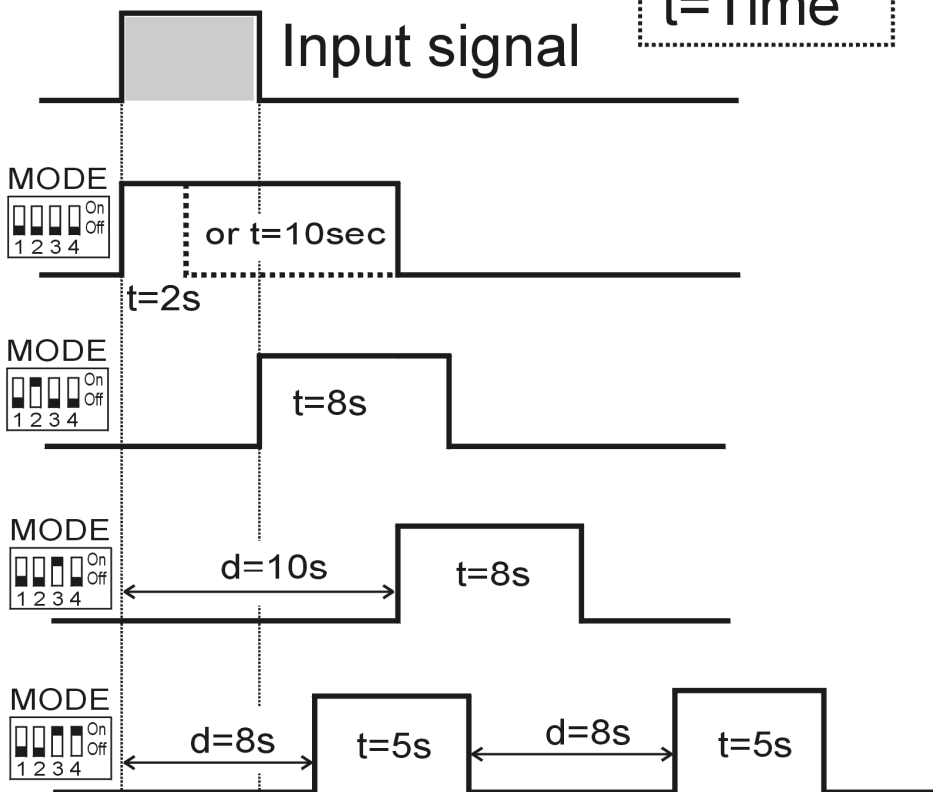
spínač	on	off
1	opačná polarita vstupu (aktivní je přivedení napětí)	normální polarita vstupu (aktivní je odpojení napětí)
2	reaguje na skončení změny na vstupu	reaguje na počátek změny na vstupu
3	sepnutí nastane po zpoždění (DELAY)	sepnutí nastane okamžitě
4	cyklus sepnutí se ještě 1x opakuje (mezera mezi opakováním je vždy čas zpoždění – DELAY)	sepnutí se provede jen jednou

MODE

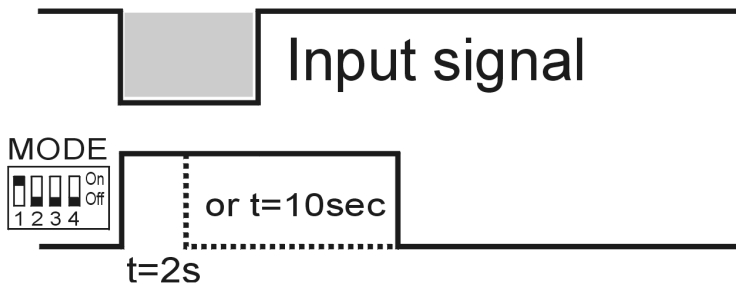


Normal lock

d=Delay
t=Time



Inverze lock



Obr. 3 časové průběhy spínání kontaktů v různých módech

Nastavení času (TIME):

Time



spín.	kombinace															
1		x		x		x		x		x		x		x		x
2			x	x			x	x			x	x			x	x
3					x	x	x	x					x	x	x	x
4									x	x	x	x	x	x	x	x
čas [sec]	1	1	2	3	4	5	6	7	8	9	10	11	12	13	14	15

x – sepnuto (on)

Nastavení času (DELAY):

Delay



spín.	kombinace															
1		x		x		x		x		x		x		x		x
2			x	x			x	x			x	x			x	x
3					x	x	x	x					x	x	x	x
4									x	x	x	x	x	x	x	x
čas [sec]	1	2	4	6	8	10	12	14	16	18	20	22	24	26	28	30

x – sepnuto (on)

Technické parametry

Vstupní (ovládací) napětí

5÷24V ≈/=

Vstupní impedance

> 2kΩ

Napájecí napětí

8÷24V ≈/=

Napájecí proud

max. 90mA

Kontakt

48V/1A

24V/2A

Nastavení času sepnutí

1÷15sec

Nastavení času zpoždění

1÷30sec

Rozměry

65(89) x 46 x 32mm

Záruční podmínky:

Výrobek byl před odesláním z výrobního závodu přezkoušen. Výrobce ručí za to, že výrobek bude mít po celou dobu záruky vlastnosti popsané v tomto návodu k obsluze za předpokladu, že ho bude spotřebitel používat způsobem, který je popsán v návodu k obsluze. Poskytovaná záruka se prodlužuje o dobu, po kterou byl výrobek v záruční opravě.

Při reklamaci v záruční době se obraťte na svého prodejce. Záruční opravy se provádí pouze u výrobce. K výrobku připojte popis důvodu reklamace, doklad o koupi a svoji přesnou adresu.

Záruka se nevztahuje na:

- mechanické, tepelné, chemické a další poškození způsobené činností uživatele
- vady způsobené živelnou katastrofou
- vady způsobené opravou nebo změnami, které byly provedeny uživatelem nebo jinou nepovolanou osobou
- úmyslné poškození výrobku
- nesprávnou činnost výrobku, která byla způsobena činností, jež není uvedena v návodě na obsluhu výrobku (např. instalace, programování)
- poškození způsobená během přepravy výrobku ke kupujícímu a od kupujícího

Výrobce:

Prodejce:

Datum prodeje:

Sídlo firmy:

TELSYCO, s.r.o.
Prostřední 627/14
141 00 Praha 4
IČO: 28548302
DIČ: CZ28548302

Společnost je zapsaná v OR u MěS v Praze oddíl C, vložka
149478

TELSYCO s.r.o.
Kyjovská 1983/1
142 00 Praha 4
E-mail: info@telsyco.cz
Tel/Fax: +420 241 765 832

Bankovní spojení:

Kč účet: Komerční banka, č.ú. 43-4327270297/0100

IBAN: CZ8101000000434327270297

EUR účet: Komerční banka, č.ú. 43-4327330237/0100

IBAN: CZ4901000000434327330237

SWIFT: KOMBCZPP