

Výtahový komunikátor

New Link Lift Watch



Návod k obsluze a instalaci

Vítejte

Gratulujeme Vám ke koupi "New Link Lift Watch" **NLLW** (nový linkový výtahový komunikátor), který je vylepšenou verzí úspěšného "Link Lift Watch" LLW. Zařízení je určeno k nouzovému hlasovému spojení např. kabiny výtahu s havarijní službou, dispečinkem nebo servisním centrem.

NLLW je určen pro jednu kabinu výtahu. Připojuje se na státní analogovou telefonní linku nebo na pobočkovou analogovou telefonní linku. Komunikátor NLLW je napájen z telefonní linky - vlastnostmi připomíná hlasitý telefon. Je zcela nezávislý na napájecích zdrojích výtahu, pouze signalizace a detekce stavu vyžaduje připojení vnějšího napájecího zdroje. Všechny vstupy i výstupy jsou galvanicky odděleny od telefonní linky, pouze ovládací tlačítko a ovládací („třetí“) vodič je galvanicky propojen s telefonní linkou.

NLLW má nastavitelné parametry, uložené ve vnitřní paměti. Parametry lze nastavovat jednak zavoláním z telefonu s tónovou (DTMF) volbou, jednak z telefonu s tónovou volbou připojeného ve strojovně (krabíčka „Prepoj“) a poslední možností je připojení k počítači (notebooku) pomocí programovacího kabelu KAB.

NLLW je vybaven možností volat po zmáčknutí nouzového tlačítka až na šest 16-ti místných čísel v impulsní nebo tónové volbě, včetně " * ", " # ", **Pauza** a **Flash** v tónové volbě. Aktivaci tlačítka je možnost blokovat vstupem BLOCK. Dále je NLLW vybaven možností volat v případě změny stavu vstupu INP1 (porucha) na jedno 16-ti místné číslo a je možnost k volání použít i 6 nouzových čísel. Nakonec je NLLW vybaven voláním od systémového času, kdy sám zavolá na jedno 16-ti místné číslo a je možnost k volání použít i 6 nouzových čísel. U všech čísel je možno zvolit režim s potvrzováním, nebo bez potvrzování, po volbě potvrzovacího znaku NLLW vždy odpoví svým jedinečným výrobním číslem a navázaný hovor nastaví jako vyřízený (nevytáčí další čísla).

Poslední možností je ovládání spínače ve spojení s NLLW a to dvoustupňovým kódem. Přepínací kontakt spínače je galvanicky oddělen od ostatních obvodů.

Obsah

1	ZÁKLADNÍ POPIS	5
1.1	VLASTNOSTI	5
1.2	NÁZVOSLOVÍ	6
1.3	PŘÍPOJNÉ BODY	7
1.3.1	<i>Popis základního modulu</i>	7
1.3.2	<i>Připojení telefonní linky (LINE a b)</i>	8
1.3.3	<i>Připojení tlačítka a blokování (BTN a BLOCK)</i>	9
1.3.4	<i>Připojení optické signalizace (YELLOW a GREEN)</i>	9
1.3.5	<i>Připojení vstupu hlášení poruchy (INP1)</i>	10
1.3.6	<i>Připojení komunikace se strojnou (3WR)</i>	11
1.3.7	<i>Připojení spínače (12V a NC/COM/NO)</i>	12
1.4	MONTÁŽ NLLW	13
2	OBSLUHA NLLW	14
2.1	PŘEHLED SIGNALIZACE	14
2.2	VOLÁNÍ Z NLLW	15
2.2.1	<i>Nouzové volání (aktivace tlačítkem)</i>	15
2.2.2	<i>Volání aktivací vstupu INP1 (poruchové)</i>	15
2.2.3	<i>Volání od systémového času (servisní)</i>	16
2.2.4	<i>Ukončení volání - potvrzování hovoru</i>	16
2.2.5	<i>Hovor se strojnou</i>	17
2.2.6	<i>Příchozí hovor</i>	18
3	PROGRAMOVÁNÍ PARAMETRŮ	19
3.1	PROGRAMOVÁNÍ POMOCÍ TELEFONU	19
3.1.1	<i>Vstup do programování</i>	19
3.1.2	<i>programování parametrů</i>	19
3.2	PROGRAMOVÁNÍ Z PC – PROGRAM NSET	20
4	POPIS PARAMETRŮ	21
4.1	PAMĚŤ TELEFONNÍCH ČÍSEL	21
4.2	PROVOZ	22
4.3	ZÁKLADNÍ PARAMETRY	23
4.4	ČASOVÉ PARAMETRY	25
4.5	PŘEDNASTAVENÍ A SMAZÁNÍ	27
4.6	UKONČENÍ PROGRAMOVÁNÍ	27
4.7	SYSTÉMOVÉ NASTAVENÍ	28
4.8	PŘEHLED PARAMETRŮ	29
5	TECHNICKÉ PARAMETRY	31
5.1	ELEKTRICKÉ PARAMETRY	31
6	TABULKA PRO SNADNÉ PROGRAMOVÁNÍ NLLW	32

1 Základní popis

1.1 Vlastnosti

- Ø komunikátor NLLW je napájen pouze z linky (stačí připojit telefonní linku a tlačítko)
- Ø obsahuje integrovaný mikrofon a reproduktor – je kompaktní
- Ø hlasitost reproduktoru a mikrofonu lze nezávisle nastavovat
- Ø integrováno odrušení a ochrana proti statické elektřině
- Ø programování je možné dálkově telefonem s tónovou volbou nebo kabelem z osobního počítače (sériový port RS232 nebo USB s převodníkem na RS232)
- Ø obsahuje vyvedený přepínací kontakt relé, ovládané dálkově telefonem (využití pro ovládání dalších systémů výtahu), čas sepnutí relé je nastavitelný od 1 do 99 sec
- Ø obsahuje připojení indikační žárovičky (LED) – žlutá, indikace navazování spojení
- Ø obsahuje připojení indikační žárovičky (LED) – zelená, indikace navázání spojení
- Ø čas aktivace tlačítka je nastavitelný od 0,5 sec do 5 sec
- Ø možnost aktivace třetím vodičem z krabičky Prepoj pro komunikaci se strojovnou
- Ø obsahuje vstup blokování aktivace komunikace (tlačítka) – pokud není porucha. Je možno zvolit zda je blokováno přivedením napětí 5-24V, nebo naopak odpojením tohoto napětí
- Ø všechny vstupy a výstupy – kromě tlačítka a třetího aktivačního vodiče – jsou galvanicky odděleny od sebe i od telefonní linky a nezáleží na polaritě napětí.
- Ø akustická i optická signalizace stavu NLLW
- Ø možnost nastavit 6 čísel po 16 číslicích (obsahuje i *,#,Pause,Flash) s příznakem, zda je u každého volaného čísla nutné potvrzování nebo ne (pro každé zvlášť). Číslo se vytáčí pouze jednou až pětkrát dokola
- Ø možnost hlášení, že je NLLW v provozu každý 1 až 10 den (nastavitelné), volá na speciální číslo a pokud se nedovolá, tak je možno využít i čísla nastavená pro nouzové volání (6 čísel), volání se opakuje neustále po 0 – 9 minutách.
- Ø obsahuje univerzální vstup, který lze využít k hlášení poruchy, nebo třeba k hlášení výpadku napájení. Lze nastavit zvláštní číslo pro volání. Pokud se nedovolá, tak je možno využít i čísla nastavená pro nouzové volání (6 čísel)
- Ø široká škála nastavení časových parametrů pro možnost přizpůsobit se velkému rozsahu použití.

1.2 Názvosloví

Zde je vysvětleno několik názvů použitých v tomto návodu.

komunikátor NLLW	- výrobek fy.Alphatech pro komunikaci osob ve výtahové kabině s dispečinkem
nouzové volání	- volání osoby ve výtahu při poruše nebo jiné nouzové situaci vyvolané stiskem tlačítka, hovor je veden mezi dispečinkem a kabinou výtahu
servisní volání	- volání, které se pravidelně opakuje např. každé 3 dny a oznamuje dispečinku, že komunikátor je funkční (nelze komunikovat s kabinou)
poruchové volání	- volání vyvolané změnou stavu na vstupu INP1 (nelze komunikovat s kabinou)
hovor se strojovnou	- hovor, který je veden mezi strojovnou výtahu a kabinou výtahu (lze programovat parametry)
příchozí volání	- volání, které přichází na komunikátor, tj.vyvolané z jiného telefonu, komunikátor vyzvedne (lze programovat parametry)
volba	- druh volby na telefonní lince – tónová (DTMF) volba je kombinací dvou speciálních tónů (volí i znaky * a # , používá přerušení smyčky = Flash) nebo impulsní – volba přerušováním smyčky (volí pouze číslice)
telefonní linka	- linka veřejná (vede přímo z telefonní ústředny veřejného telekomunikačního operátora, např. Český telecom) nebo linka pobočková (vede z pobočkové telefonní ústředny v místě, kde je výtah)
potvrzování	- volba kombinace hvězdičky * a číslic, po kterých je spojení autorizováno a po každém zadání komunikátor vrací své jedinečné výrobní číslo (5 míst)
výrobní číslo	- každý komunikátor má přiřazeno jedinečné výrobní číslo od 00001 do 65535, toto číslo vysílá DTMF volbou vždy po příjmu potvrzovacího znaku
navázání hovoru	- tento stav se oznamuje svitem zelené kontrolky a může nastat buď potvrzením hovoru (volbou potvrzovacího znaku) nebo pokud je po určité době nepřítomen vyzváněcí tón

1.3 Příkladné body

1.3.1 Popis základního modulu

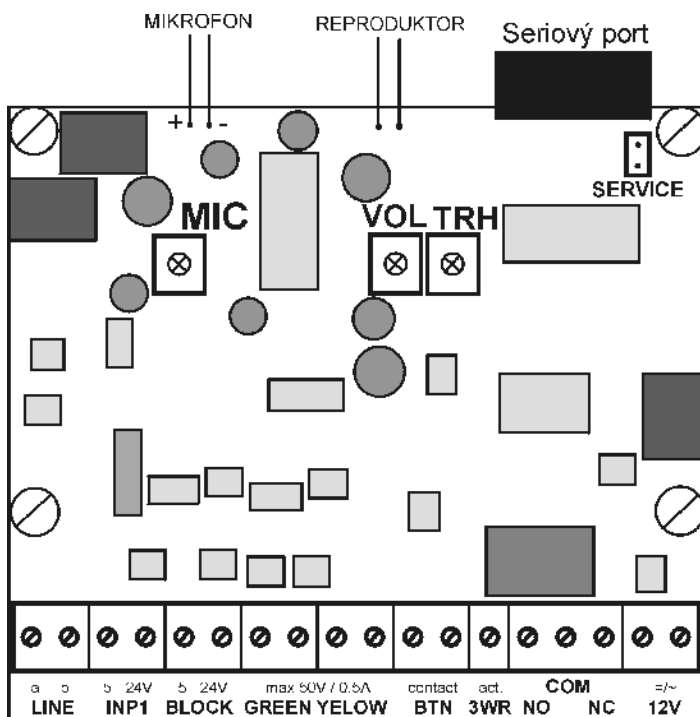
NLLW je kompaktní provedení komunikátoru, tzn. že obsahuje reproduktor, mikrofon, připojovací svorkovnici a konektor pro programování z počítače. Na obrázku 1. je znázorněna deska komunikátoru se všemi přípojnými a ovládacími prvky. Funkční připojení na svorkovnici je vysvětleno v dalších kapitolách. Na desce jsou tři nastavovací prvky (trimry) :

MIC – pro nastavení hlasitosti mikrofonu

VOL – pro nastavení hlasitosti reproduktoru

TRH – pro nastavení úrovně přepnutí mezi mikrofonem a reproduktorem

Při nastavování je třeba vzít v úvahu, že příchozí směr (reproduktor) a odchozí směr (mikrofon) se vzájemně ovlivňují, proto je vhodné nenastavovat zbytečně velkou hlasitost a nakonec trimrem **TRH** nastavit úroveň při které je slyšet oba směry stejně.



Obr. 1 Deska s elektronikou komunikátoru NLLW

Na vysvětlenou, když signál do reproduktoru dosáhne určité úrovně, tak ztlumí mikrofon a pustí signál do reproduktoru, naopak signál z mikrofonu zase ztlumí od určité úrovně reproduktoru. Tato úroveň, kdo má jak velkou

přednost se nastavuje trimrem **TRH**. Zde je vidět, že při nastaveném velkém zesílení mikrofону (**MIC**) a reproduktoru (**VOL**) se signály začnou vzájemně ovlivňovat a hovor se pak může přerušovat, nebo nebude slyšet jedním směrem.

Reproduktor a mikrofon jsou připojeny drátky, jak je naznačeno na obrázku 1., pozor na to, že mikrofon je napájený a má polaritu (+ -)

Propojka označená **SERVICE** slouží pro případ, že zapomenete heslo pro vstup do programování. Po spojení propojky a zavolání na NLLW telefonem (příchozí hovor) NLLW vyzvedne a rovnou přejde do režimu programování. V režimu programování už lze změnit všechny parametry, které je potřeba, včetně hesla pro vstup do programování.

Černý konektor na druhé straně komunikátoru, gftgnež je svorkovnice slouží k připojení kabelu KAB pro propojení s počítačem. Kabel je galvanicky oddělený převodník rozhraní RS232 (port na počítači označený COM1, COM2...) a rozhraní komunikátoru. Galvanické oddělení je nutné proto, že počítač může být uzemněný a telefonní linka nesmí mít svod na zem. Pokud váš počítač není vybaven portem RS232, ale jen rozhraním USB, pak lze využít převodník USB-RS232, pro který se ve vašem počítači vytvoří virtuální sériový port (např. COM6) a ten si vyberete v programu LiftSet.

1.3.2 Připojení telefonní linky (LINE a b)

Základní podmínkou pro funkci komunikátoru NLLW je připojit telefonní linku. Telefonní linka jsou dva vodiče, připojuje se na svorkovnici podle obr. 2.



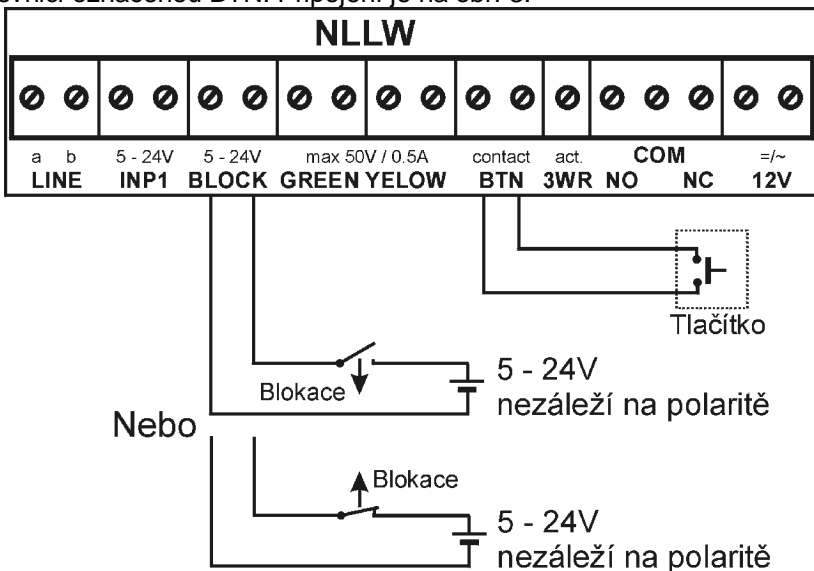
Obr. 2 Připojení telefonní linky

Rozhraní telefonní linky má tyto typické vlastnosti. Napětí v zavěšeném stavu (rozpojená smyčka) 20-60V stejnosměrné (při zapojování na svorkovnici nezáleží na polaritě), při vyzvednutí komunikátoru NLLW (je aktivní) na telefonní lince naměříme cca 7-12V, to záleží podle protékajícího proudu, ten je v rozsahu 20-60mA. Dalšími vlastnostmi telefonní linky je signalizace, vyzvánění (příchozí hovor) je definován střídavým sinusovým napětím 50-90V a kmitočet 20 – 60Hz. Do signalizace patří i tóny, mají kmitočet 425Hz +/- 20Hz a úroveň -10dBm (cca 0,22V) a liší se kadencí. Na tyto tóny komunikátor reaguje a proto jsou zde zmiňovány. Na základě vynechání vyzváněcího tónu

komunikátor v případě volání čísla bez potvrzování, hovor zaregistruje jako provedený (volací sekvence končí). Obsazovací tón detekuje NLLW jak povel pro zavěšení linky, nebo povel pro opakování volby.

1.3.3 Připojení tlačítka a blokování (BTN a BLOCK)

Pokud je připojena linka, tak už potřebujeme připojit jen tlačítko a komunikátor v základní funkci je připraven k provozu. Tlačítko se připojuje na svorkovnici označenou BTN. Připojení je na obr. 3.



Obr. 3 Připojení tlačítka a blokování volání

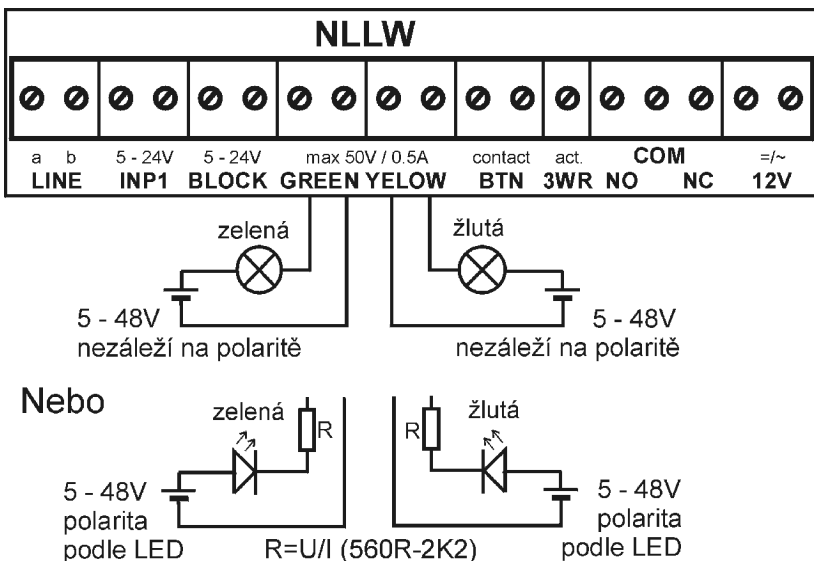
Svorka označená BLOCK slouží k blokování funkce tlačítka pro nouzové volání. Vstup je izolovaný od ostatních částí komunikátoru a nezáleží na polaritě napětí. Programově lze zvolit zda vstup BLOCK funkci tlačítka blokuje přivedením napětí 5-24V nebo odpojením tohoto napětí.

Pozn. Pokud jsou přívody k tlačítku delší než 1m a komunikátor se projevuje nestandardním chováním, tak z důvodu rušení přepojte na svorkovnici BTN vzájemně přívody od tlačítka.

1.3.4 Připojení optické signalizace (YELLOW a GREEN)

Komunikátor je vybaven indikací stavu volání komunikátoru a to žlutou a zelenou kontrolkou. Výstupy spínačů pro tyto kontrolky jsou izolované od ostatních obvodů i od sebe navzájem. Spínače jsou dimenzované do proudu 0,5A a napětí 50V. Na obr. 4. jsou příklady připojení žárovkových kontrol (příkon žárovček by neměl překročit 5W) nebo připojení kontrol s LED (pokud kontrolky neobsahují odpor R, tak je nutno jej předřadit a hodnotu zvolit podle vzorečku, $I=0,01A$ je typická hodnota, při 12V napájení je hodnota

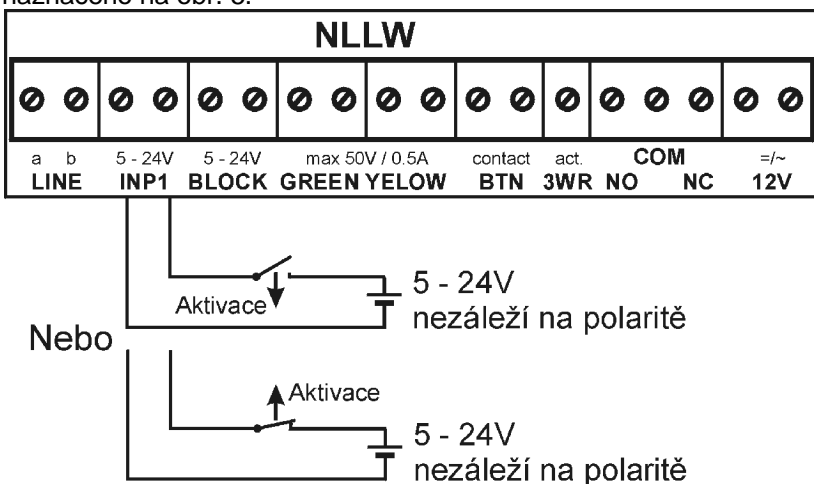
odporu 1K2). Zdroje napětí jsou znázorněny na obr. 4 pro přehlednost, v praxi je to jeden společný zdroj napájení v kabině výtahu.



Obr. 4 Připojení kontrolkek

1.3.5 Připojení vstupu hlášení poruchy (INP1)

Na svorku INP1 lze přivést napětí 5-24V pro aktivaci poruchového volání, jak je naznačeno na obr. 5.

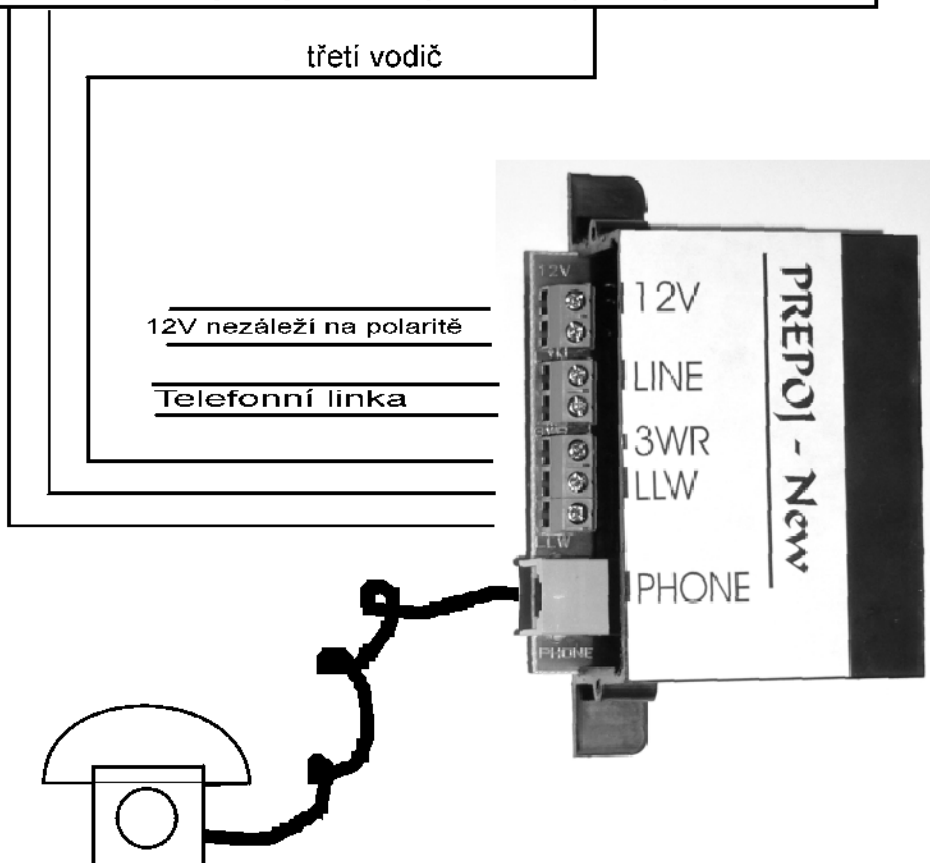
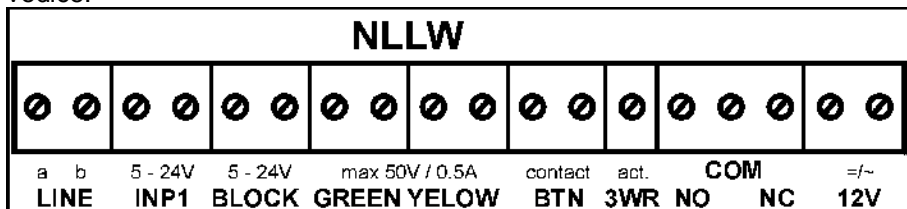


Obr. 5 Připojení obvodu pro poruchové volání

Lze naprogramovat, zda má reagovat na přivedení nebo odpojení napětí na této svorce. Dále je nastavitelný čas, jak dlouho musí tato změna trvat, než se aktivuje poruchové volání.

1.3.6 Připojení komunikace se strojnou (3WR)

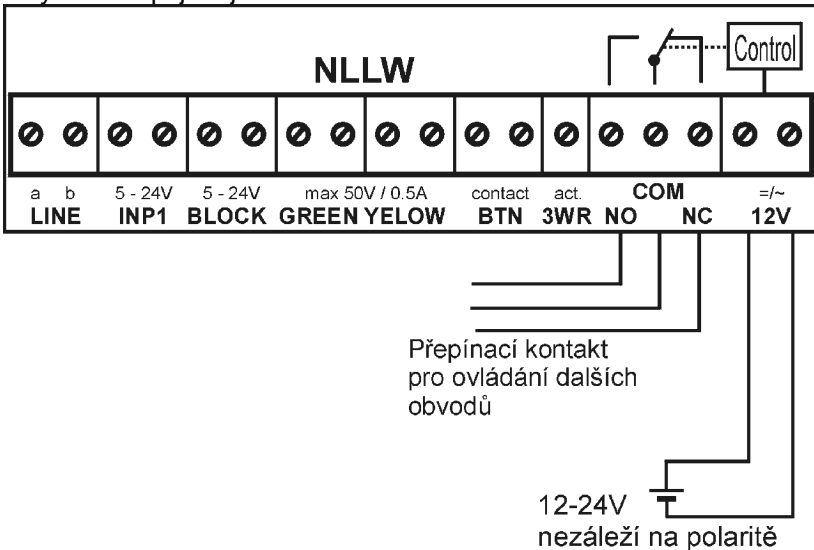
Pokud ve strojně použijete zařízení PREPOJ, pak na obr. 6 je znázorněno jeho připojení. Ze strojovny do výtahové kabiny musí vést 3 vodiče.



Obr. 6 Zapojení komunikace se strojnou

1.3.7 Připojení spínače (12V a NC/COM/NO)

Poslední možnost, kterou umožňuje komunikátor NLLW je ovládání přepínacího izolovaného kontaktu. Ten lze použít pro ovládání, řízení dalších obvodů výtahu. Zapojení je znázorněno na obr. 7.

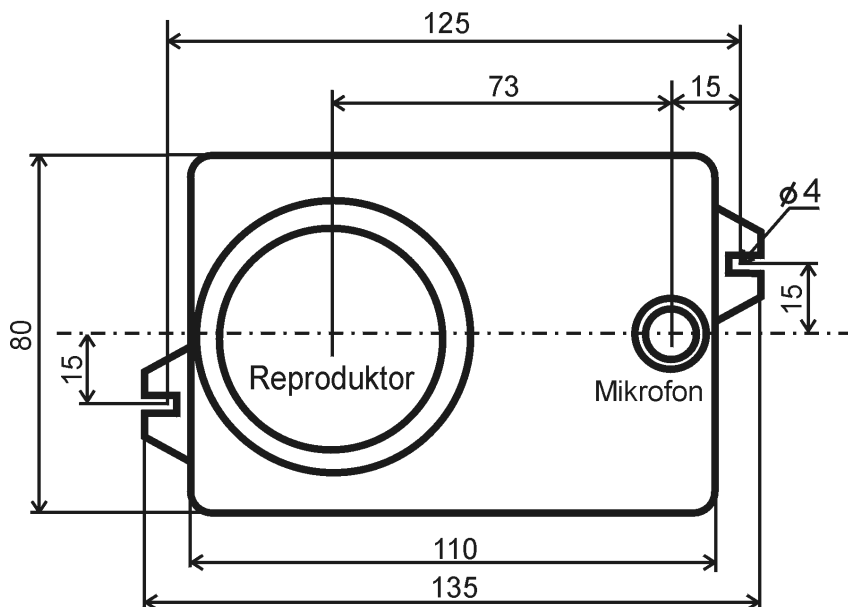


Obr. 7 Zapojení ovládacího spínače

Svorka 12V je nutná pro napájení cívky spínače (relé), protože telefonní linka nemá dostatečný výkon. Svorka 12V je izolovaná od ostatních obvodů a nezáleží na přivedené polaritě. Svorka označená COM je společný vývod přepínacího kontaktu, svorka označená NO je kontakt v klidu rozpojený a svorka označená NC je kontakt v klidu spojený. Programováním lze nastavit ovládací kód a čas sepnutí spínače.

1.4 Montáž NLLW

Kompaktní provedení komunikátoru umožňuje snadnou instalaci do panelu v kabině výtahu. **Hloubka** (prostor za panelem) je min. **30 mm**. Rozměry a montážní otvory jsou okótovány na obr. 8.



Obr. 8 Rozměry NLLW

Panel v kabině výtahu by měl mít v místě reproduktoru a mikrofonu akustické otvory, a přivařené dva šrouby M4 pro uchycení komunikátoru k panelu. Nejlepší akustické vlastnosti nastanou v případě, že těsnící gumové kroužky v místech reproduktoru a mikrofonu těsně dosednou na zadní část panelu a akustické otvory jsou v dostatečném počtu a velikosti.

2 Obsluha NLLW

2.1 Přehled signalizace

Komunikátor NLLW signalizuje akusticky stavy, které mohou nastat během provozu, další signalizace je pomocí zelené a žluté kontrolky zapojené v kabině výtahu. Vzorky signalizace si lze poslechnout v nastavovacím programu LiftSet.

Stav	Tóny	Kmitočet	Indikace
Vyzvednutí linky		425-850-1275	svítí yellow
Zavěšení linky		1275-850-425	zhasnou
Přihlášení po zavolání		425-850-1275	svítí green
Potvrzení povelu z telefonu		425	
Volba	DTMF/Pulse		zhasnou
Hovor			svítí x
Upozornění na konec hovoru		1275	svítí x
Vstup do programování z telefonu		850	svítí yellow
Programování z telefonu		modulov. 850	svítí yellow
Potvrzení parametru			
Vstup do programování z PC		850	blikají střídavě
Programování z PC			blikají střídavě
Připojení k lince (Reset)		1275-850-1275	bliknou obě
Chyba (obecně cokoli nevyhovuje)		425....	
Prázdná paměť (není naprg.číslo)		850-1275- 1700...	
Volání od vstupu INP1 (porucha)		modulov. 850	zhasnuto
Volání od systémového času		modulov. 850	zhasnuto

svítí x – green / yellow – podle stavu (potvrzeno = green)

Tab. 1 Signalizace použítá v NLLW

2.2 Volání z NLLW

Funkce komunikátoru NLLW je ovlivněna jednak připojením dalších obvodů výtahu (hlášení poruchy, spínač,...) a jednak nastavením parametrů komunikátoru (viz. kapitola 4 - Popis parametrů / str.21).

2.2.1 Nouzové volání (aktivace tlačítkem)

Nouzové volání je základní a nejdůležitější funkce komunikátoru v kabině výtahu. Vyvolá se stiskem tlačítka (propojení svorek BTN). Pro správnou funkci je třeba splnit dvě podmínky.

První podmínka je, že není aktivní blokování funkce tlačítka a zde je třeba upozornit na to, že blokování může být buď přivedením napětí 5-24V nebo odpojením tohoto napětí, takže pokud si zvolíte druhou možnost, tak i když nemáte ne svorky nic připojeno, tak nelze uskutečnit nouzové volání.

Druhá podmínka je, že tlačítko se musí držet dostatečně dlouho, lze nastavit od 0,5sec do 5sec.

Zmačknutí tlačítka má přednost před ostatními voláními (servisní, poruchové i příchozí), v tomto případě stávající volání ukončí a provádí cyklus nouzového volání. V případě přerušení servisního volání se po ukončení sekvence nouzového volání bez navázání hovoru pokračuje v servisním volání. V případě navázání hovoru (potvrzení) se uvažuje, že na centrále se už ví, že je komunikátor v pořádku a servisní volání končí a neopakuje se.

Při nouzovém volání je aktivní obousměrná hlasová komunikace, po dobu navazování spojení je rozsvícena žlutá kontrolka, po navázání spojení – potvrzení hovoru – je rozsvícena zelená kontrolka.

Nouzové volání vytáčí postupně čísla (1÷6 pozice), ale pouze od 1 do pozice, která není naprogramována, tj. pokud nastavíte čísla do všech 6-ti pozic, tak postupně volí všech 6 čísel, pokud číslo na pozici 3 smažete, tak vytáčí čísla na pozicích 1 a 2 a dál se vrací na 1, i když je nastaveno číslo např. na pozici 4. A aby toho ještě nebylo dost, tak tento cyklus může vytáčet jednou- až pět-krát dokola. Pokud se nepodaří navázat spojení, tak se vytáčení ukončí. Po dobu vytáčení čísel nouzového volání, i po dobu navázání spojení tlačítko nereaguje a ani jiný stav na svorkách tento cyklus nemůže přerušit, jediné co má přednost a ruší vytáčení je hovor se strojovnou (kapitola 2.2.5 str.17). Poslední zmínka o cyklu nouzového vytáčení je o potvrzování hovoru, u každého čísla lze nastavit, zda se potvrzuje, nebo ne (kapitola 2.2.4 – str.16.). Vytáčení se tedy samozřejmě ukončí po navázání hovoru, pak se už dále nevytáčí.

2.2.2 Volání aktivací vstupu INP1 (poruchové)

Volání aktivované od vstupu INP1 je myšleno jako volání poruchové. Komunikátor NLLW umožňuje takto oznámit na dispečink nějaký poruchový stav nebo třeba jen výpadek napájení apod. Volání se aktivuje změnou na vstupu INP1 a to buď přivedením, nebo odpojením napětí 5-24V (to je volitelné v nastavení). Dále je možno zvolit čas, jak dlouho musí změna na vstupu INP1 trvat, aby se zahájilo poruchové volání.

Pro poruchové volání se zadává vlastní telefonní číslo, které samozřejmě může být stejné, jako číslo pro nouzové nebo servisní volání. Dále je možno zvolit, zda se bude vytáčet pouze toto číslo, nebo se použijí ještě čísla pro nouzová volání (pak je k dispozici max. 7 telefonních čísel) . U každého čísla platí to co bylo napsáno u nouzového volání o potvrzování.

Poruchové volání se neopakuje, tj. všechna dostupná čísla se pokusí NLLW vytočit a pak se s poruchovým voláním končí. Znovu se vyvolá pouze opětovnou změnou vstupu INP1, tj. napětí na vstupu se musí vrátit do základního stavu a musí nastat opět změna trvajícím nastaveným časem, pak se vyvolá nové poruchové volání. Při poruchovém stavu jsou všechna ostatní volání i funkce zachovány, tj. i při trvale nastaveném vstupu INP1 do stavu poruchy, NLLW plní ostatní funkce, protože tento vstup reaguje pouze na změnu.

Po dobu poruchového volání nesvítí žádná kontrolka, není umožněna hlasová komunikace, a celé volání je podkresleno pípáním tónu – viz. Tab. 1 na str. 14.

2.2.3 Volání od systémového času (servisní)

Volání od systémového času – servisní volání, je volitelné, zda se bude používat a pokud ano tak jestli se aktivuje i při prvním připojení NLLW na linku. Toto volání je nastavitelné od 1 do 9 denního intervalu, tj. např. každé 3 dny komunikátor NLLW se pokusí navázat spojení s dispečinkem a tím oznámit, že je v pořádku.

Pro servisní volání se zadává vlastní telefonní číslo, které samozřejmě může být stejné, jako číslo pro nouzové nebo poruchové volání. Dále je možno zvolit, zda se bude vytáčet pouze toto číslo, nebo se použijí ještě čísla pro nouzová volání (pak je k dispozici max. 7 telefonních čísel) . U každého čísla platí to co bylo napsáno u nouzového volání o potvrzování.

Servisní volání se opakuje a to tak, že se pokouší vytočit všechna dostupná čísla a to po nastavitelném čase mezi jednotlivými voláními od 0 do 9 min. a tento cyklus nikdy neskončí, pokud se neuskuteční hovor (potvrzení). Čas mezi voláními je nastavitelný proto, že v případě, že nea jeden dispečink by mělo volat každý den větší množství komunikátorů, tak aby byla větší pravděpodobnost, že se dovolají všichni, pak je doporučeno nastavovat pro různé lokality různě dlouhou dobu mezi servisními voláními.

Po dobu servisního volání nesvítí žádná kontrolka, není umožněna hlasová komunikace, a celé volání je podkresleno pípáním tónu – viz. Tab. 1 na str. 14.

2.2.4 Ukončení volání - potvrzování hovoru

Komunikátor NLLW umožňuje pro každé uložené telefonní číslo zvolit, zda se bude potvrzovat nebo nebude. Každé volání potřebuje autorizaci, že se uskutečnilo a protože analogová telefonní linka takovouto signalizaci neumožňuje, tak je možné určit, že se hovor uskutečnil dvěma způsoby.

Komunikátor tuto informaci potřebuje proto, aby již nevytáčet další telefonní čísla.

První možností (**bez potvrzování**) je určení, že se hovor uskutečnil na základě kontrolního vyzváněcího tónu (KVT), tj. tón, který slyšíme ve sluchátku telefonu, když voláme jiného účastníka. Komunikátor NLLW tento tón detekuje a pokud po nějakou dobu se tento tón neobjeví, tak nastaví, že se hovor uskutečnil (rozsvítí se zelená kontrolka a žlutá zhasne). Čas, který určuje, že KVT se nedetekuje (protistrana vyzvedla) je nastavitelný, protože se jednotlivé pobočkové ústředny mohou lišit. Zpravidla vyhoví nastavit 5 sec. U této možnosti autorizace hovoru je zachována možnost potvrdit hovor volbou potvrzovací sekvence (*xxxxxx, kde xxxxxx je 2-6 číslic). Takto lze kombinovat při použití delšího času pro detekci. Po zadání potvrzovací sekvence NLLW vždy vrátí své výrobní číslo (DTMF tóny).

Druhá možnost (**s potvrzováním**) je určení uskutečněného hovoru pouze volbou potvrzovací sekvence (*xxxxxx, kde xxxxxx je 2-6 číslic). Tento způsob je spolehlivý, ale vyžaduje vyškolenou osobu na dispečinku (musí umět zadat potvrzovací sekvenci při vyzvednutí volání), nebo na dispečinku musí být nainstalován vyhodnocovací automat.

Po zadání potvrzovací sekvence NLLW vždy vrátí své jedinečné výrobní číslo, tím je zaručeno definování přesně o který komunikátor se jedná i když jsou komunikátory připojeny na pobočkovou ústřednu, v tomto případě se nedá určit podle přijatého CLIP na dispečinku (CLIP – identifikace volajícího podle jeho telefonního čísla) protože CLIP tak mají všechny komunikátory stejný (CLIP státní linky připojené na pobočkovou ústřednu).

2.2.5 Hovor se strojovou

Volání mezi strojovou a komunikátorem NLLW je speciální případ, který má absolutní přednost před všemi ostatními voláními. Je to z toho důvodu, že při hovoru se strojovou je odpojena telefonní linka a tak není důvod sledovat ostatní stavy NLLW. Pro komunikátor se hovor se strojovou jeví jako příchozí hovor, tj. lze programovat parametry, ovládat spínač, ale nelze hovor ukončit ani není časově omezen.

Možnost hovoru se strojovou je pouze při použití krabičky přepojovače „PREPOJ“ a zavedení třetího vodiče (telefonní linka má dva vodiče a třetí vodič slouží pro řízení komunikátoru). Zapojení vodičů je na obrázku. Hovor se aktivuje vyzvednutím telefonního sluchátka na připojeném telefonu ke krabičce PREPOJ (obojí je ve strojově). Komunikátor okamžitě vyzvedne (je aktivní), tento stav je signalizován tak, že svítí obě kontrolky (žlutá i zelená), je umožněna hlasová komunikace a hovor trvá dokud se nezavěsí telefon ve strojově. Zavěšením telefonu se okamžitě připojí telefonní linka a komunikátor NLLW je plně funkční. Z připojeného telefonu lze během komunikace kdykoli vstoupit do programování (#xxxx – kde xxxx je servisní heslo) a po skončení programování zůstává hovor mezi výtahem a strojovou aktivní, dokud se telefon nezavěsí.

2.2.6 Příchozí hovor

Příchozí hovor je hovor na komunikátor NLLW (vyvolaný osobou mimo kabinu výtahu). Po volbě čísla pobočky, nebo čísla státní linky, kde je připojen komunikátor NLLW, linka s komunikátorem vyzvání a po nastaveném počtu vyzvánění (parametr 51) komunikátor NLLW vyzvedne a je možno hovořit.

Výjimkou je prvních 10sec, kdy je navíc možno zadat "# a servisní heslo" (*parametr 44*), komunikátor pak přejde do režimu programování.

Další výjimkou při příchozím volání je při spojené propojce "SERVIS", pak komunikátor NLLW po vyzvednutí linky rovnou přechází do režimu programování (bez servisního hesla), to je případ, že jste zapomněli servisní heslo pro vstup do programování a toto je jediná možnost jak si znovu nastavit servisní heslo nastavit. Nezapomeňte propojku opět rozpojit. Propojka se nachází na spoji (Obr. 1 na str. 7) (ukrytá v krabičce komunikátoru a tak vyžaduje demontáž spoje z krabičky).

Příchozí hovor je indikován zelenou kontrolkou, je možno ovládat spínač, je možná hlasová komunikace a po volbě potvrzovací sekvence komunikátor vrací své výrobní číslo. Příchozí hovor je jediný způsob, jak nastavovat parametry pomocí telefonu (tónovou volbou DTMF)

3 Programování parametrů

3.1 Programování pomocí telefonu

3.1.1 Vstup do programování

Komunikátor NLLW se uvede do režimu programování dvojným způsobem:

1. **pomocí hesla** – pouze příchozí hovor! – vyzvednete telefon a vytočíte číslo, kde je připojen komunikátor (*bud' číslo pobočky, pokud jste připojeni na pobočkové ústředně, nebo číslo státní linky do objektu, kde se nachází komunikátor a nechte se přepojit na pobočku na které je komunikátor přímo připojen*). Komunikátor vyzvedne (slyšíte tón pro vyzvednutí – viz. Tab. 1 str.14) do 10 sec volte **#xxxx**, kde xxxx je servisní heslo pro přístup do programování (v **základním** nastavení je **xxxx=0000**), pokud je v pořádku ozve se tón přihlášení do programování a vzápětí je slyšet programovací tón (viz. Tab. 1 str.14).

***Příklad:** volím číslo linky/pobočky kde je komunikátor, ten vyzvedne linku a slyším tři tóny, volím #0000 (0000 je heslo v základním nastavení) a slyším dvojice tónů = programovací režim.*

2. **pomocí propojky "SERVIS"** – pouze příchozí hovor! – spojení s komunikátorem uskutečníte stejně jako v bodu 1., ale pokud je spojena propojka SERVIS, tak komunikátor po vyzvednutí přechází rovnou do režimu programování – slyšíte tón pro vyzvednutí, tón přihlášení do programování a vzápětí je slyšet programovací tón (viz. Tab. 1 str.14).

3.1.2 programování parametrů

Výchozí stav pro programování je oznamován programovacím tónem, do tohoto stavu se vrací komunikátor vždy po uplynutí času (6 sec) ať jste začali programovat cokoli.

Při programování se vyskytují dva druhy parametrů. Jednak jsou to parametry **s pevnou délkou** – těch je většina, pak je programování potvrzeno a parametr zapsán vždy ihned po splnění povinné délky **potvrzovacím tónem** a jednak parametry **s proměnnou délkou** (*parametr 1,21,22,45*), pak dojde k **potvrzení** a zapsání parametru až po uplynutí času nečinnosti (6 sec). V jediném případě kdy dojde k okamžitému zapsání parametru je naplnění max. počtu zapisovaných znaků (čísel) – u parametru 1, 21, 22 je to 16, u parametru 45 je to 6.

Pokud během programování zadáte číslo (znak) který je svým rozsahem nepřipustný, tak ihned komunikátor vysílá **chybový tón**, parametr se nezapíše, ani nezmění, komunikátor přejde do výchozího stavu a je možno nastavení parametru opakovat, nebo programovat jiný parametr.

Komunikátor zůstává v programovacím režimu po dobu nečinnosti 34 sec, pak se automaticky zavěsí. Každým vytočeným tónem DTMF se tato doba vždy znova nastavuje. Ukončit programovací režim lze volbou parametru 9.

Pozn: pokud si při programování chcete udržet spojení (prodlužovat dobu 34 sec) než se např. zákazník rozmyslí co ještě nastavit, tak stačí občas zmačknout např. 6, 7, 0, * nebo #, komunikátor odpoví okamžitě chybovým tónem, ale prodlouží dobu do zavěšení.

3.2 Programování z PC – program Nset

Pro nastavování komunikátoru pomocí osobního počítače (PC) je potřeba mít speciální kabel KAB na sériový port a program LiftSet (je zdarma ke stažení na www.alphatech.cz), dále je nutno mít komunikátor připojený na telefonní linku.

Postup:

- připojte NLLW na telefonní linku
- propojte kabelem KAB komunikátor NLLW a PC (pokud nemá PC sériový port, pak je nutno použít redukci USB – COM). Komunikátor vyzvedne linku do 3 sec (způsobí to propojka v kabelu KAB).
- spusťte program LiftSet – komunikátor oznámí přechod do režimu PC programování (viz. Tab. 1 str.14). Po dobu činnosti (spuštění) programu LiftSet je komunikátor NLLW v tomto režimu – tento stav indikují kontrolky (žlutá-zelená) střídavým blikáním. Při ztrátě spojení je nutné odpojit kabel od komunikátoru a znovu jej připojit – komunikátor vyzvedne a pokud je spuštěný program LiftSet, tak oznámí přechod do režimu programování.

Podrobnosti o nastavování naleznete v nápovědě programu a na stránkách výrobce www.alphatech.cz.

4 Popis parametrů

4.1 Paměť telefonních čísel

Nouzová čísla (aktivace tlačítkem)

Parametr	Hodnota	Význam	Základní
1	pt nn...	Číslo nn v pořadí p s potvrzováním t	-

p – pořadí čísla v paměti, vždy se zadává pouze [1-6]

t – potvrzování hovoru, vždy se zadává pouze [0-1],
0-nepotvrzuje se

nn – telefonní číslo až 16 míst, které chceme uložit. Pro uložení dalších příznaků volby se použije přiřazení uvedené v tabulce.

Základní nastavení, ani nastavení podle příkladů tato uložená čísla nemění ani nemaže.

Příklad: číslo 4455 uložit na první pozici bez potvrzování : 1104455

číslo 7788 uložit na druhou pozici s potvrzováním: 1217788

význam	volba
0 - 9	0 – 9
#	#
*	**
Flash	* #
Pause	* 0

Servisní číslo (aktivace systémovým časem)

Parametr	Hodnota	Význam	Základní
21	t nn...	Číslo nn v pořadí p s potvrzováním t	-

t – potvrzování hovoru, vždy se zadává pouze [0-1],
0-nepotvrzuje se

nn – telefonní číslo až 16 míst, které chceme uložit. Pro uložení dalších příznaků volby se použije přiřazení uvedené v tabulce.

Základní nastavení, ani nastavení podle příkladů tato uložená čísla nemění ani nemaže.

význam	volba
0 - 9	0 – 9
#	#
*	**
Flash	* #
Pause	* 0

Poruchové číslo (aktivace vstupem INP1)

Parametr	Hodnota	Význam	Základní
22	t nn...	Číslo nn v pořadí p s potvrzováním t	-

t – potvrzování hovoru, vždy se zadává pouze [0-1],
0-nepotvrzuje se

nn – telefonní číslo až 16 míst, které chceme uložit. Pro uložení dalších příznaků volby se použije přiřazení uvedené v tabulce.

Základní nastavení, ani nastavení podle příkladů tato uložená čísla nemění ani nemaže.

význam	volba
0 - 9	0 – 9
#	#
*	**
Flash	* #
Pause	* 0

4.2 Provoz

Parametr	Hodnota	Význam	Základní
31	a	Servisní volání je ve stavu je zapnuto / vypnuto a	0

- a** – **0** vypnuto servisní volání
– **1** zapnuto servisní volání po čase v parametru **56**
– **2** zapnuto servisní volání po čase v parametru **56** a ještě je aktivováno při prvním připojení na linku

servisní volání se aktivuje po uplynutí času nastaveném v parametru **56** a opakuje po časovém intervalu nastaveném v parametru **36**

Parametr	Hodnota	Význam	Základní
32	h	Používají se pro servisní volání i nouzová čísla	0

- h** – **0** nepoužívají, volá se pouze číslo v parametru 21
– **1** používají, volají se čísla z parametru 21 a 1

Seznam souvisejících parametrů: **1 21 31 56 36**

Parametr	Hodnota	Význam	Základní
33	i	Používají se pro poruchové volání i nouzová čísla	0

- i** – **0** nepoužívají, volá se pouze číslo v parametru 22
– **1** používají, volají se čísla z parametru 22 a 1

Seznam souvisejících parametrů: **1 22 34 38**

Parametr	Hodnota	Význam	Základní
34	z	Aktivace poruchového volání na vstupu INP1	0

- z** – **0** poruchové volání se aktivuje **přivedením** napětí 5-24V
– **1** poruchové volání se aktivuje **odpojením** napětí 5-24V

Seznam souvisejících parametrů: **1 21 33 38**

Parametr	Hodnota	Význam	Základní
35	b	Blokování funkce tlačítka vstupem BLOCK	0

- b** – **0** nouzové volání se blokuje **přivedením** napětí 5-24V
– **1** **nouzové** volání se blokuje **odpojením** napětí 5-24V

Seznam souvisejících parametrů: **1 53**

Parametr	Hodnota	Význam	Základní
36	c	Čas opakování servisních volání	5

c – $0 \div 9$ – neúspěšné servisní volání se opakuje po uplynutí času $0 \div 9$ minut. Tento čas je nastavitelný proto, aby opakovaná servisní většího počtu komunikátorů nepřicházela v jednu dobu.

Seznam souvisejících parametrů: **31 56**

Parametr	Hodnota	Význam	Základní
37	d	Počet opakování cyklu nouzového volání	1

d – $1 \div 5$ krát se opakuje volba čísel pro nouzové volání (zmačknutím tlačítka), nouzová čísla se vytáčí od první pozice po prázdnou, nebo šestou pozici, toto je jeden cyklus a ten se může až pětkrát opakovat.

Seznam souvisejících parametrů: **1**

Parametr	Hodnota	Význam	Základní
38	e	Čas trvání poruchy, než se aktivuje poruchové volání	1

e – $0 \div 9$ je doba [sec], po kterou musí být trvale změna na vstupu INP1, aby se zahájilo poruchové volání.

Seznam souvisejících parametrů: **22 33 34**

4.3 Základní parametry

Parametr	Hodnota	Význam	Základní
41	v	Druh volby v – tónová / impulsní	0

v – druh volby
v=0 je DTMF tónová volba
v=1 je impulsní volba

Seznam souvisejících parametrů: **1 21 22**

Parametr	Hodnota	Význam	Základní
42	z	Znak pro prodloužení hovoru	*

z – znak pro prodloužení hovoru * nebo # (10sec před koncem hovoru komunikátor vyše upozornění, pak lze hovor prodloužit)

Seznam souvisejících parametrů: **52**

Parametr	Hodnota	Význam	Základní
43	bb	Povel pro zavěšení komunikátoru z telefonu	44

bb – povel pro zavěšení komunikátoru z telefonu [2 místa]

Seznam souvisejících parametrů: **52**

Parametr	Hodnota	Význam	Základní
44	xxxx	Servisní heslo (při volbě předchází #)	0000

xxxx – servisní heslo pro vstup do programování

Seznam souvisejících parametrů: **8# 84**

Parametr	Hodnota	Význam	Základní
45	yyyyyy	Potvrzovací znak (při volbě předchází *)	66

yyyyyy – potvrzovací znak sestavuje se z číslic a má délku od 2 do 6 číslic

Seznam souvisejících parametrů: **1 21 22**

Parametr	Hodnota	Význam	Základní
46	c	Čas čekání na potvrzení cx5 [sec]	5

c – $5 \div 50$ sec ($0 = 50$ sec) je doba po kterou se po volbě čísla čeká na potvrzení hovoru počítá se tak, že se hodnota **c** (číslo volené z telefonu při programování) násobí $\times 5$.

Seznam souvisejících parametrů: **1 21 22 45**

Parametr	Hodnota	Význam	Základní
47	e	Čas bez vyzváněcího tónu – detekce hovoru	5

e – $1 \div 10$ sec ($0 = 10$ sec) je doba po kterou se po volbě čísla nedetekuje vyzváněcí tón a je nastaveno u čísla volba bez potvrzování, pak se nastaví, že nastal hovor.

Seznam souvisejících parametrů: **1 21 22**

Parametr	Hodnota	Význam	Základní
48	rr	Kód rr pro sepnutí spínače z telefonu	55

rr - kód pro sepnutí spínače z telefonu (povinné 2 číslice)

Seznam souvisejících parametrů: **49**

Parametr	Hodnota	Význam	Základní
49	ss	Čas sepnutí spínače ss [sec]	05

ss - čas [sec] sepnutí spínače po volbě kódu z telefonu (povinné 2 číslice)

Seznam souvisejících parametrů: **48**

4.4 Časové parametry

Parametr	Hodnota	Význam	Základní
51	q	Počet zazvonění než NLLW vyzvedne příchozí hovor	2

q – počet vyzvánění příchozího hovoru, komunikátor zvedá vždy mezi zvoněními a to 2 sec po detekci **q** – tého zvonění. Počet lze nastavit od 1 do 9.

Seznam souvisejících parametrů: **44**

Parametr	Hodnota	Význam	Základní
52	d	Maximální doba hovoru	2

d – maximální doba po kterou je komunikátor vyvěšen, tuto dobu lze během hovoru prodlužovat volbou znaku z telefonu (* nebo #). Zadání času je podle tabulky.

Seznam souvisejících parametrů: **42**

Zadání	čas
0	0,5 min
1 ÷ 9	1÷9 min
*	15 min
#	30 min

Parametr	Hodnota	Význam	Základní
53	w	Čas stisknutí tlačítka pro aktivaci nouzového volání	2

w – minimální doba po kterou musí být zmáčknuté tlačítko, aby se uskutečnilo nouzové volání. Zadání je podle vzorce **w** x 0,5 sec, tj. 1=0,5sec, 4=2sec.... 0=5sec

Seznam souvisejících parametrů: **1**

Parametr	Hodnota	Význam	Základní
54	z	Čas zavěšení při opakování volby	2

z – doba [sec] na kterou komunikátor zavěsí, než opět vyzvedne pro opakování volby – nepotvrzený hovor nebo na volaném čísle je obsazeno apod. [rozsah 1-5 sec]

Seznam souvisejících parametrů: **8# 85**

Parametr	Hodnota	Význam	Základní
55	y	Čas před zahájením volby	1

y – doba [sec] po vyzvednutí komunikátoru, než začne volit [rozsah 1-5 sec].
Tato doba je pro každou ústřednu jiná, ale zpravidla většina ústředěn dokáže zpracovat volbu do 2 sec po vyzvednutí linky.

Seznam souvisejících parametrů: **8# 85**

Parametr	Hodnota	Význam	Základní
56	h	Počet dní, po této době uskuteční servisní volání	3

h – [1 ÷ 9 dní] po nastavené době komunikátor volbou čísla v parametru 21, případně v parametru 1 se snaží oznámit na dispečink, že je v pořádku.
Čas od posledního volání se zobrazuje v programu LiftSet

Seznam souvisejících parametrů: **31 32 36 45**

Parametr	Hodnota	Význam	Základní
57	t	doba trvání tónu DTMF (tónové) volby	5 (100ms)
58	m	doba mezery mezi DTMF tóny	5 (100ms)
59	f	doba trvání Flash	1 (100ms)
50	p	doba trvání pauzy / mezičíslicové mezery	8 (800ms)

t – doba trvání tónu DTMF volby se stanovuje podle vzorce:

$$(zadané\ číslo + 5) \times 10 = doba\ trvání\ tónu\ [ms]$$

[rozsah 1-0 tj. 60-150ms]

m – doba trvání mezery mezi tóny DTMF volby se stanovuje podle vzorce:

$$(zadané\ číslo + 5) \times 10 = doba\ trvání\ mezery\ [ms]$$

[rozsah 1-0 tj. 60-150ms]

f – doba trvání Flash se stanovuje podle vzorce:

$$zadané\ číslo \times 100 = doba\ trvání\ Flash\ [ms]$$

[rozsah 1-6 tj. 100-600ms]

p – doba trvání pauzy se stanovuje podle vzorce:

$$zadané\ číslo \times 100 = doba\ trvání\ pauzy\ [ms]$$

[rozsah 5-0 tj. 500-1000ms]

– doba **p** je zároveň dobou trvání mezičíslicové mezery u impulsní volby
Seznam souvisejících parametrů: **1 21 22 vyslání výrobního čísla**

4.5 Přednastavení a smazání

Parametr	Hodnota	Význam	Základní
8#	#	základní nastavení	provede

Tato nastavení neovlivní parametry 1 a 2 (uložená čísla v paměti)

Parametr	Hodnota	Význam	Základní
81		Vymaže všechna telefonní čísla	Pouze 1.. a 2..
83		Základní nastavení pouze pro parametry 3x	pouze 3..
84		Základní nastavení pouze pro parametry 4x	pouze 4..
85		Základní nastavení pouze pro parametry 5x	pouze 5..

Parametr 81 provede vymazání všech čísel uložených v pamětech pro nouzová, poruchová a servisní volání.

Parametry 83 – 85 provedou selektivní základní nastavení pouze parametrů začínajících 3.. – 5..

POZOR !!! provedení smazání je nevratné !!!, pak je nutno znovu naprogramovat

4.6 Ukončení programování

Parametr	Hodnota	Význam	Základní	Příkl.1	Příkl.2
9		KONEC			

Po volbě 9 do programovacího tónu komunikátor NLLW zavěsí, pokud se jedná o programování ze strojovny (pomocí krabičky PREPOJ), tak nezavěsí, ale vrací se do normální komunikace mezi kabinou a strojovnou.

4.7 Systémové nastavení

Parametr	Hodnota	Význam	Základní	Příkl.1	Příkl.2
6	z	vypínání akustické signalizace	3	3	3

Standardně je stav komunikátoru akusticky signalizován, to však může způsobit falešnou volbu u levnějších ústředěn. Parametrem „z“ lze tuto signalizaci vypnout. Hodnoty jsou:

z=0 – všechna signalizace je vypnuta

z=1 – pouze tón vyzvednutí a zavěšení

z=2 – pouze ostatní tóny (kromě vyzvednutí a zavěšení)

z=3 – všechny tóny jsou zapnuty

Parametr	Hodnota	Význam	Základní	Příkl.1	Příkl.2
6#	p	polarita vstupu tlačítka pro nouzové volání	1	1	1

Normální polarita tlačítka je taková, že zmačknutím se kontakty tlačítka spojí, opačná polarita je taková, že zmačknutím tlačítka se kontakty rozpojí.

p=1 – normální polarita vstupu tlačítka nouzového volání

p=0 – opačná polarita vstupu tlačítka nouzového volání

4.8 Přehled parametrů

Parametr	Hodnota	Význam	Základní
1	pt nn...	Číslo nn v pořadí p s potvrzáním t	-
21	t nn...	Číslo nn v pořadí p s potvrzáním t	-
22	t nn...	Číslo nn v pořadí p s potvrzáním t	-
31	a	Servisní volání je ve stavu je zapnuto / vypnuto	0
32	h	Používají se pro servisní volání i nouzová čísla	0
33	i	Používají se pro poruchové volání i nouzová čísla	0
34	z	Aktivace poruchového volání na vstupu INP1	0
35	b	Blokování funkce tlačítka vstupem BLOCK	0
36	c	Čas opakování servisních volání	5
37	d	Počet opakování cyklu nouzového volání	1
38	e	Čas trvání poruchy, než se aktivuje poruchové volání	1
41	v	Druh volby v – tónová / impulsní	0
42	z	Znak pro prodloužení hovoru	*
43	bb	Povel pro zavěšení komunikátoru z telefonu	44
44	xxxx	Servisní heslo (při volbě předchází #)	0000
45	yyyyyy	Potvrzovací znak (při volbě předchází *)	66
46	c	Čas čekání na potvrzení cx5 [sec]	5
47	e	Čas bez vyzváněcího tónu – detekce hovoru	5
48	rr	Kód rr pro sepnutí spínače z telefonu	55
49	ss	Čas sepnutí spínače ss [sec]	05
51	q	Počet zazvonění než NLLW vyzvedne příchozí hovor	2
52	d	Maximální doba hovoru	2
53	w	Čas stisknutí tlačítka pro aktivaci nouzového volání	1
54	z	Čas zavěšení při opakování volby	2
55	y	Čas před zahájením volby	1
56	h	Počet dní, po této době uskuteční servisní volání	3

57	t	Doba trvání tónu DTMF (tónové) volby	5 (100ms)
58	m	Doba mezery mezi DTMF tóny	5 (100ms)
59	f	Doba trvání Flash	1 (100ms)
50	p	Doba trvání pauzy / mezičíslicové mezery	8 (800ms)
8#	#	Základní nastavení	provede
81		Vymaže všechna telefonní čísla	Pouze 1.. a 2..
83		Základní nastavení pouze pro parametry 3x	pouze 3..
84		Základní nastavení pouze pro parametry 4x	pouze 4..
85		Základní nastavení pouze pro parametry 5x	pouze 5..
9		K O N E C	

5 Technické parametry

5.1 Elektrické parametry

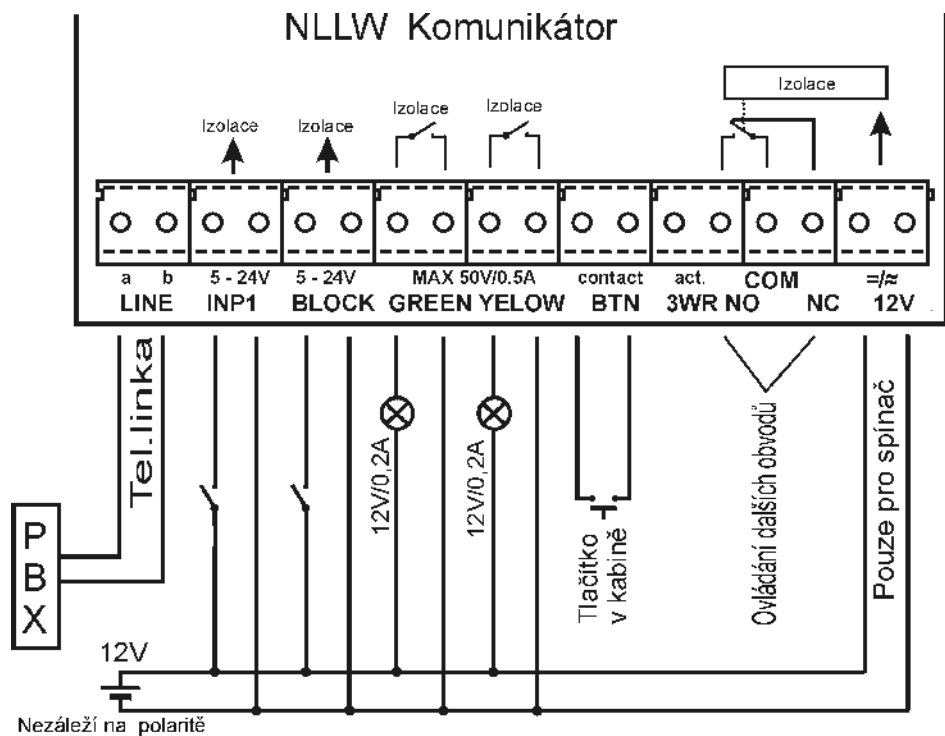
Parametr	Hodnota	Podmínky
Minimální proud linky	18mA	vyzvednutá linka
Minimální napětí linky	18V	zavěšená linka
Napětí na lince při vyzvednutí NLLW (VA charakteristika)	< 8V < 12V	I = 20mA I = 60 mA
Svod v zavěšeném stavu	< 50uA	U = 60V
Impedance zakončení linky	130R + 820R paral. 220n	vyzvednutá linka
Šířka pásma	300Hz – 3400 Hz	20 - 60mA
Impedance vyzvánění	> 2Kohm	25 – 60 Hz
Citlivost detektoru vyzvánění	min. 10 – 25 V	
Impulsní volba	40 / 60 ms	
Úroveň tónové volby	-10 a -8 dBm	20 – 60 mA
Citlivost tónové volby	40 dB	20 – 60 mA
Citlivost detektoru tónů	30 dB	20 – 60 mA
Napájení pro řízení spínače	12Vss ± 2V , 10-12Vst ± 2V	
Max odběr pro napájení spínače	50mA	12Vss
Max. napětí kontaktu spínače	48V	při I < 1A
Max. proud kontaktu spínače	2A	při U < 30 V
Provozní teplota	- 20 až + 50 st	

6 Tabulka pro snadné programování NLLW

Do prázdné části tabulky si vyplňte hodnoty, které chcete naprogramovat, ve dvojitě orámované části jsou celé programovací příkazy a programování je pak snadné a bez chyb. Navíc vám takto naprogramované hodnoty zůstanou uchovány v manuálu pro příští změny.

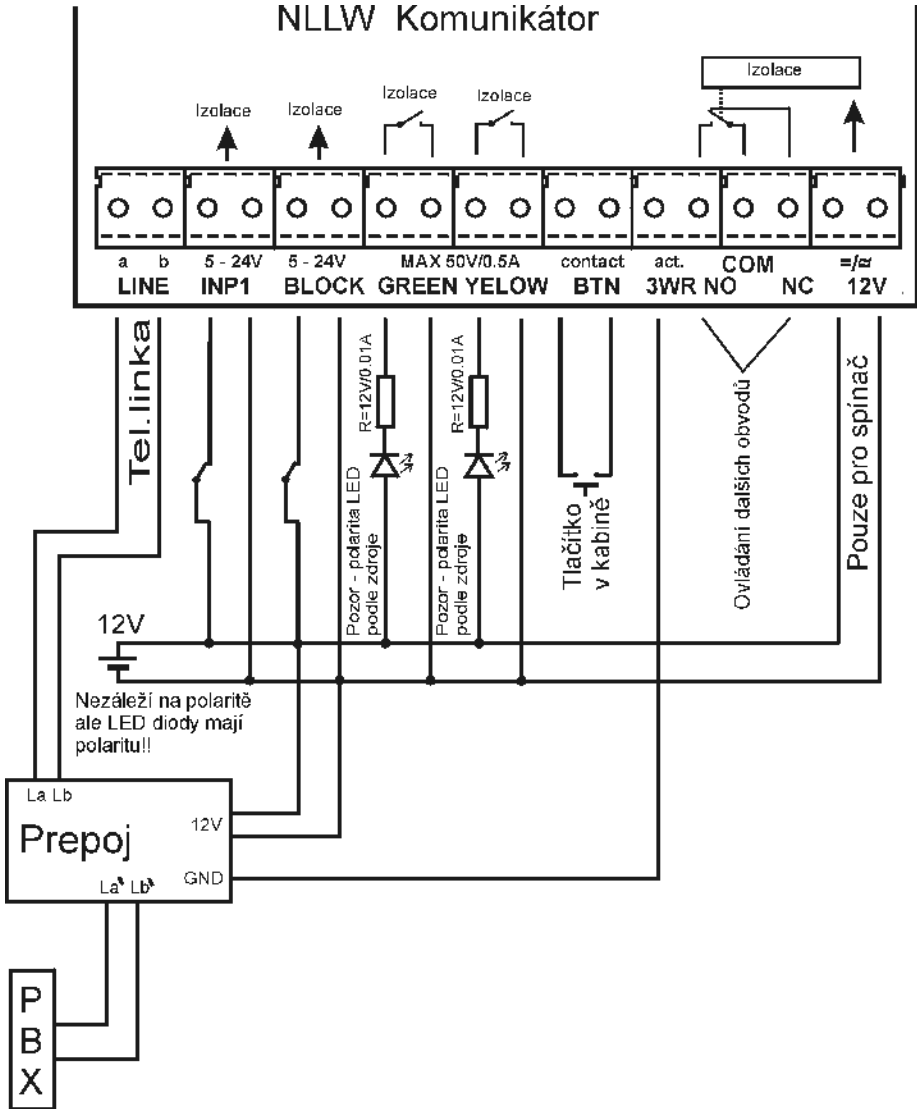
Význam		Programovací sekvence		počet míst
popis	upřes.	par.	vyplňte si hodnoty	
nouzové číslo v pořadí 1	potvr.1/0	11		16
nouzové číslo v pořadí 2	potvr.1/0	12		16
nouzové číslo v pořadí 3	potvr.1/0	13		16
nouzové číslo v pořadí 4	potvr.1/0	14		16
nouzové číslo v pořadí 5	potvr.1/0	15		16
nouzové číslo v pořadí 6	potvr.1/0	16		16
číslo pro servisní volání	potvr.1/0	21		16
číslo pro poruch. volání	potvr.1/0	22		16
servisní volání zapnuto	0 / 1 / 2	31		1
pro ser. volání i nouzová č.	1 / 0	32		1
pro por. volání i nouzová č.	1 / 0	33		1
aktivace por. volání - INP1	1 / 0	34		1
blokování funkce tlačítka	1 / 0	35		1
čas opakování ser.volání	1 – 0	36		1
poč. opak.cyklů nouz.volání	1 – 5	37		1
čas trvání poruchy	0 – 9	38		1
druh volby tón. / imp.	1 / 0	41		1
znak prodloužení hovoru	* / #	42		1
zavěšení NLLW z telefonu		43		2
servisní heslo		44		4
potvrzovací kód	2-6míst	45		6
čas čekání na potvrzení	cx5 [sec]	46		1
čas bez vyzv.tónu (hovor?)	1 – 0	47		1
kód pro spínač z telefonu		48		2
čas sepnutí spínače		49		2
počet zazvonění pro vyzv.		51		1
maximální doba hovoru	[min]	52		1

čas trvání stisku tlačítka	[sec]	53		1
čas zavěšení při opak.volby	[sec]	54		1
čas před zahájením volby	[sec]	55		1
čas servisních volání	[dny]	56		1
doba trvání tónu volby	(n+5)x10	57	ms	1
mezera mezi DTMF tóny	(n+5)x10	58	ms	1
doba trvání Flash	nx100	59	ms	1
doba pauzy / mezič.mezery	nx100	50	ms	1



Obr. 9 Příklad zapojení se žárovkami, blokování a porucha se aktivuje přivedením napětí

NLLW Komunikátor



Obr. 10 Příklad zapojení s LED, blokování a porucha se aktivuje odpojením napětí, komunikace se strojovou

Záruční podmínky:

Výrobek byl před odesláním z výrobního závodu přezkoušen. Výrobce ručí za to, že výrobek bude mít po celou dobu záruky vlastnosti popsané v tomto návodu k obsluze za předpokladu, že ho bude spotřebitel používat způsobem, který je popsán v návodu k obsluze. Poskytovaná záruka se prodlužuje o dobu, po kterou byl výrobek v záruční opravě.

Při reklamaci v záruční době se obraťte na svého prodejce. Záruční opravy se provádí pouze u výrobce. K výrobku připojte popis důvodu reklamace, doklad o koupi a svoji přesnou adresu.

Záruka se nevztahuje na:

- mechanické, tepelné, chemické a další poškození způsobené činností uživatele
- vady způsobené živelnou katastrofou
- vady způsobené opravou nebo změnami, které byly provedeny uživatelem nebo jinou nepovolanou osobou
- úmyslné poškození výrobku
- nesprávnou činnost výrobku, která byla způsobena činností, jež není uvedena v návodě na obsluhu výrobku (např. instalace, programování)
- poškození způsobená během přepravy výrobku ke kupujícímu a od kupujícího

Výrobce:

Prodejce:

Datum prodeje:

Sídlo firmy:

TELSYCO, s.r.o.

Prostřední 627/14

141 00 Praha 4

IČO: 28548302

DIČ: CZ28548302

Společnost je zapsaná v OR u MěS v Praze oddíl C, vložka
149478

TELSYCO s.r.o.

Kyjovská 1983/1

142 00 Praha 4

E-mail: info@telsyco.cz

Tel/Fax: +420 241 765 832

Bankovní spojení:

Kč účet: Komerční banka, č.ú. 43-4327270297/0100

IBAN: CZ8101000000434327270297

EUR účet: Komerční banka, č.ú. 43-4327330237/0100

IBAN: CZ4901000000434327330237

SWIFT: KOMBCZPP