

GSM VÝTAHOVÝ KOMUNIKAČNÍ SYSTÉM

GSM Lift Watch



Návod k instalaci a programování V 2.0

Zařízení je určeno k nouzovému hlasovému spojení 2 kabin výtahu s havarijní službou, hasiči, policií, obsluhou apod. Nastavení a ovládání je možné i dálkově pomocí SMS (zjištění stavu výtahu, reset výtahu atd.).

Základní technické parametry:

Napájení	9 až 18V ss, 50 až 500mA (dle provozu) možnost zálohy akumulátorem
GSM síť	900/1800MHz
Ext.signalizace	LED nebo žárovky 12V (24V) max.100mA
Kontakty relé	2x 24V/100 mA
Základní jednotka	195 x 95 x 34 mm
Modul ReMic	110 x 78 x 52 mm (bez úchytů)

Funkce:

- po aktivaci postupné volání až na 8 čísel (MASTER1-8) na SIM kartě s automatickým omezením doby hovoru na 4 minuty
- zpětné volání pouze z čísel MASTER uložených na SIM kartě, ostatní volání blokována
- kontrola využitelného kreditu u předplacených karet
- automatické kontrolní volání jednou za 3dny na jedno z čísel TEST (TEST1-8) uložených na SIM kartě
- indikace navazovaného a probíhajícího spojení oddělenými externími indikátory
- příkazový SMS mód pro dálkové ovládání (SMS lze posílat pouze z čísel TESTx):
 - ovládání 2 kontaktů relé pro reset výtahu
 - zjištění stavu výtahu (5 vstupů, z to 2 blokovácí)
 - změna čísel MASTER a TEST (čísla na která je postupně voláno)
 - zjišťování stavu GSM sítě
 - zjišťování kreditu

- o jednorázové okamžité spojení na číslo poslané SMS:

pro udržení aktivace u některých předplacenek nutno jednou za několik měsíců zavolat (**na podmínky udržení aktivace** - nutnost dobití, minimální frekvence volání atd. – **se informujte u Vašeho operátora**)

nouzová volání na jiná než naprogramovaná čísla (pod kontrolou provozovatele) servis atd.

- 2 vstupy pro uvolnění volání – možno volat pouze při poruše
- vstupy mohou být využity pro posílání SMS s upozorněním na poruchu výtahu (poruchový signál na vstupu delší než 2 minuty)
- automatický limiter zesílení mikrofonu
- při dovolání se do hlasové schránky možnost vyvolání stiskem tlačítka dalšího čísla v pořadí
- posílání programovatelných SMS při poruše na přednastavitelná čísla – SMS se vysílá při změně stavu na vstupu pro uvolnění volání (zrušení zkratu) delším než 2 minuty

Nouzové volání z kabiny výtahu

Po aktivaci zařízení tlačítkem (v jednom či druhém výtahu), systém postupně vytáčí telefonní čísla uložená pod jmény MASTER1 až MASTER8 na SIM kartě GSM modulu. V případě navázání spojení s protistanicí se další čísla již nevytácejí. Během spojení s jedním modulem reproduktoru (s jedním výtahem) je komunikace s druhým modulem blokována. Systém se vrací do pohotovostního stavu ukončením hovoru protistanicí. Provoz je indikován interní signalizací. Při aktivaci je v příslušném modulem reproduktoru

(v kabině výtahu) nejdříve sepnut výstup externí signalizace I1 (navazování spojení). Po navázání spojení je výstup rozepnut a sepnut výstup I2 (spojení navázáno).

Blokace nouzového volání

Aktivace zařízení může být blokována zkratováním příslušného blokovacího vstupu (Port3 a Port4) zvláště pro každou kabinu. Je-li Port3 a Port4 zkratován proti zemi (výtah bez poruchy), jsou blokována tlačítka nouzového volání. Po rozpojení příslušného portu je blokace v daném výtahu zrušena. Současně (je-li vstup rozpojen na dobu delší než 2 minuty je posílána přednastavená SMS zpráva (např. porucha výtahu) na přednastavené číslo.

Zpětné volání

Zařízení lze aktivovat také zavoláním na jeho telefonní číslo. Spojena budou pouze čísla uvedená na SIM kartě jako MASTER1 až MASTER8. Spojen bude vždy ten modul reproduktoru, ne jehož straně bylo naposled aktivováno spojení stisknutím tlačítka. Je tak zajištěna kontrola zpětným voláním právě do té kabiny, z které bylo naposled voláno.

Testovací (kontrolní) volání

Pokud jsou na SIM kartě uložena čísla pod jmény TEST1 až TEST8, je na tato čísla automaticky jednou za 3 dny zavoláno. Zařízení se chová obdobně jako při zmáčknutí tlačítka, pouze je voláno na odlišnou sadu telefonních čísel (ne MASTER, ale TEST). Telefonní čísla v případě potřeby mohou být pochopitelně v obou sadách shodná.

Stav kreditu

Pokud je použita předplacená SIM karta (TWIST, GO atd.), lze nastavit, aby systém posílal výši zbývajících kreditu. Pokud je na SIM uložen pod jménem CRED kód pro získání výše kreditu (např. *101# u T-Mobile) a telefonní číslo se jménem TEST8, systém po ukončení hovoru provede dotaz na výši kreditu a jeho hodnotu pošle SMS zprávou na číslo TEST8.

Stav výtahu

Datové vstupy zařízení (Port 0-4) jsou využitelné jednak pro monitorování stavu výtahu, jednak pro blokování aktivace z kabin (Port3, Port4). Portem 0 (po spojení jumperu na desce) lze monitorovat, zda zařízení není napájeno pouze ze záložního akumulátoru. Stav všech vstupů (portů) lze číst dálkově pomocí SMS.

Dálkové nastavování, ovládání

Všechny parametry (kromě SMS) lze nastavovat a číst dálkově pomocí SMS zpráv. Pomocí SMS zpráv lze také zařízení dálkově ovládat (okamžité vytočení zasláního čísla, zjištění síly signálu atd.). Jsou akceptovány pouze SMS zasílané z telefonů s čísly uloženými jako TEST1 až TEST8.

Dálkový reset výtahu

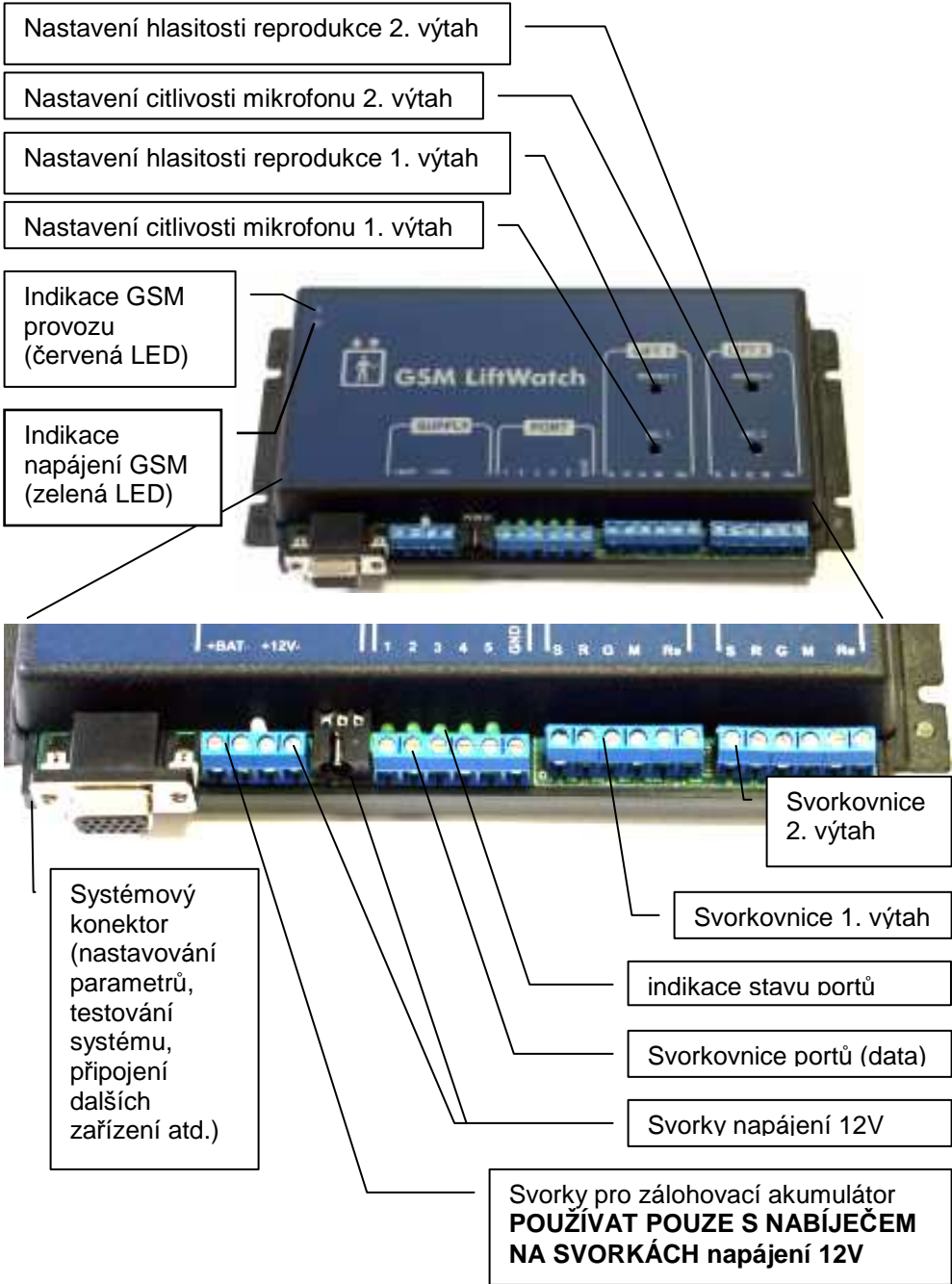
Systém umožňuje pomocí SMS krátkodobé sepnutí 2 nezávislých kontaktů relé (příkazy RES1 a RES2), které lze využít např. na spínání resetovacích vstupů výtahových systémů či jiné ovládání (kontakty se spínají na 5 sekund).

Části GSM Lift Watch:

Základní jednotka



Modul
reproduktoru
(ReMic)



Svorkovnice PORT

5 vstupů: rozpojeno = 1
zkrat k zemi = 0



zem

Vstup blokace 2. výtahu
(zkratováním na zem)

Vstup blokace 1. výtahu
(zkratováním na zem)

3 volné vstupy pro
snímání stavu výtahu

LED svítí při vstupu = 0

Svorkovnice LIFT1(2)



Svorky kontaktu relé

Svorky pro propojení
s modulem ReMic ve
výtahu – propojují se
stejně označené svorky
M – mikrofon
G – zem
R – reproduktor
S - signalizace

Svorkovnice modulu reproduktoru (ReMic)



Svorky spínače indikátoru I1

Svorky spínače indikátoru I2

Svorky tlačítka aktivace volání

Svorky pro propojení se základní
jednotkou – propojují se stejně
označené svorky (viz výše)

Izolované svorky aktivace volání
přiložením napětí 12V

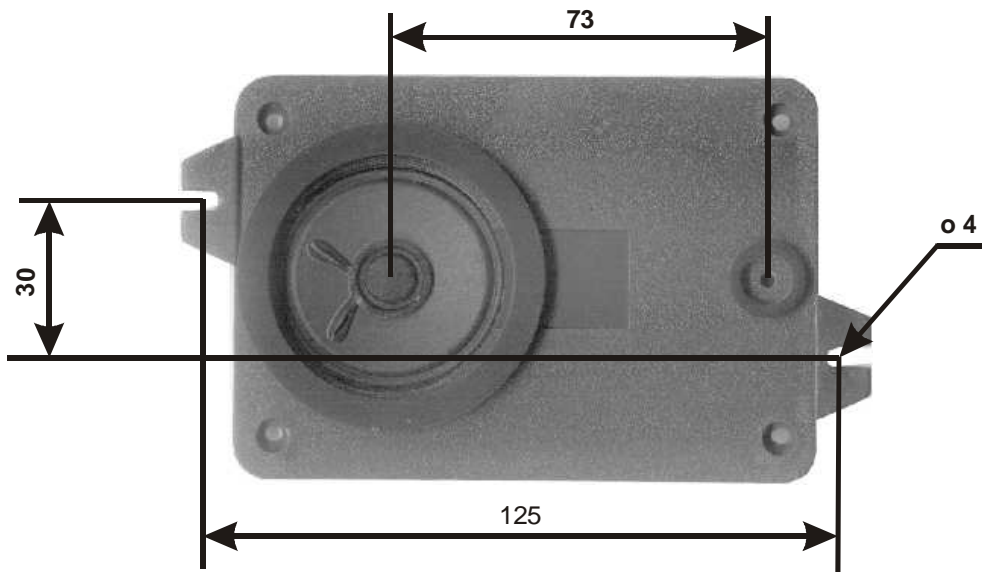
Instalace:

- Připevněte moduly reproduktoru za **mřížky** na panelech ve výtahových kabinách. Pro dobrou slyšitelnost především hovoru z kabiny doporučujeme umístění ve výšce hlavy. **Před mikrofonem musí být otvor v mřížce, jinak bude špatná slyšitelnost hovoru z kabiny!**

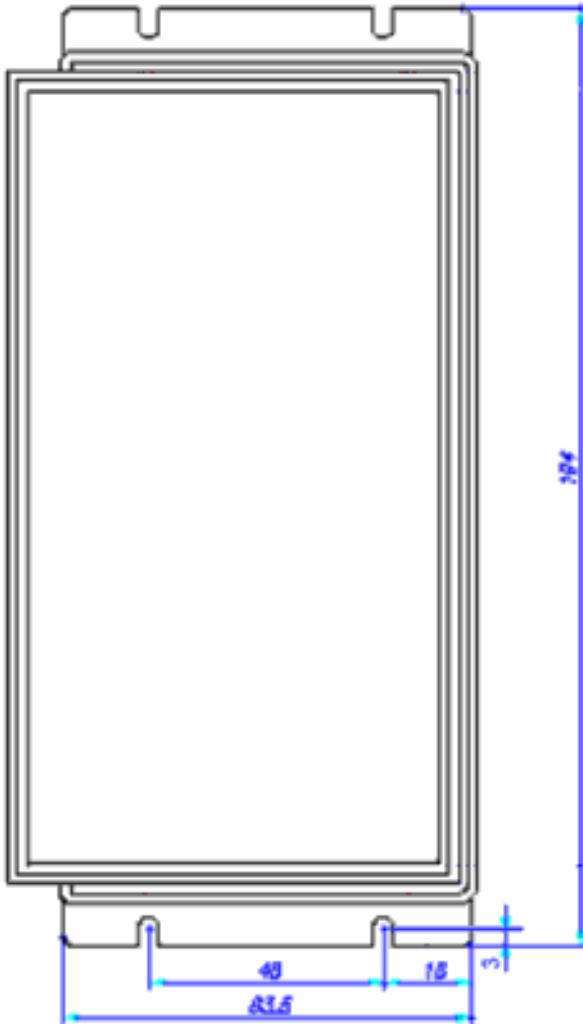


reproduktor a
mikrofon je směrem k
panelu

způsob upevnění na
zadní straně panelu
výtahu
(např. přibodované
šrouby)



- Upevněte GSM modul buď na kabině výtahu nebo ve strojovně (v případě obsluhy 2 výtahů). Je nutno brát zřetel především na sílu GSM signálu. Instalace na kabině výtahu je jednodušší (není třeba kabel ze strojovny do kabiny, a tedy je snížena pravděpodobnost rušení), je ale třeba zajistit GSM signál po celé délce výtahové šachty. Dbejte na dostatečné místo pro manipulaci se SIM kartou.



- Našroubujte konektor anténího kabelu. Anténa nesmí být umístěna uvnitř kovem obložených prostor (kovové skříně, plechové šachty atd), které způsobují útlum radiových vln. Při připojení "magnetické" antény dbejte na její umístění na větší železný předmět. Tento předmět totiž vytváří tzv. protiváhu, na jejíž velikosti závisí především velikost vyzářeného výkonu. Vyzařování antény může rušivě pronikat do hovorové cesty zařízení (rušení známé např. z autorádií při telefonování v autě). Je tedy vhodné umístit anténu co nejdále od zařízení nebo např. za zeď. Rušení se může měnit i změnou umístění antény (někdy mohou mít vliv i centimetry).
- Dle schématu propojte moduly reproduktoru (ReMic) a základní jednotky. K modulu reproduktoru připojte indikaci a tlačítko. Nepřipojujte napájení. U základní jednotky nepřipojujte zatím ani porty, aby nebyla případně blokována aktivace při zkušebním volání.

Programování systému

Parametry systému lze programovat 3 způsoby:

1. Z počítače sériovou linkou přes redukci do systémového konektoru.
2. Uložením příslušných čísel a SMS zpráv na SIM kartu zařízení ve vhodném mobilním telefonu.
3. Dálkově pomocí SMS zpráv. Na SIM kartě v zařízení již musí být naprogramováno číslo, z kterého SMS posíláme jako libovolný TEST.

Obecné požadavky na čísla a SMS zprávy uložené na SIM kartě zařízení

UPOZORNĚNÍ: systém počítá s tím, že na SIM kartě budou uloženy POUZE informace určené pro programovaný systém.

Na kartě SIM jsou uložena všechna čísla a SMS zprávy, které zařízení používá. Čísla, na která zařízení volá při stisknutí tlačítka, jsou uložena pod jmény MASTER1 až MASTER8, popř. TEST1 až TEST8. Čísla, na které jsou posílány SMS zprávy s hlášením o poruše, jsou uložena společně se zprávami.

- Nastavte zapínání bez PINu (pokud máte zvláštní verzi s pevně naprogramovaným PINem, nastavte dohodnutý PIN a zapínání s PINem).
- Číslice za jménem MASTER (TEST) určuje, v jakém pořadí budou čísla volána. Ukládejte samozřejmě pouze tolik MASTERx (TESTx), kolik potřebujete (třeba jen MASTER1). **Pozor! Všechna písmena musí být velká! Mezi jménem a číslem pořadí NESMÍ být mezera! Telefonní čísla musí být uložena v mezinárodním tvaru (např. +420123456789).**
- Bude-li pořadí v řadě jmen přerušeno (např. MASTER1, MASTER2, MASTER4) systém postupně vytáčí čísla až do mezery v řadě (zde tedy MASTER1 a MASTER2), pak končí. Čísla uložena v řadě za mezerou i před mezerou jsou platná jako oprávněná čísla pro zpětné volání (MASTER) a programování (TEST). Řada za mezerou, tedy čísla, která systém nevytáčí, může být i vícenásobná (na SIM může být uloženo třeba 6 čísel pod jmény MASTER4). Počet čísel, která se dají použít jako oprávněná pro zpětné volání či programování je tedy v podstatě dán pouze kapacitou SIM karty.
- Pokud používáte předplacené karty (Twist Go atd.) Můžete na SIM uložit jméno CRED s kódem pro zjištění výše zbývajícího kreditu. Kód zjistíte u svého operátora (*101# pro T-Mobile, *104*# pro O2). Při použití CRED musíte uložit ještě TEST8 s tel. číslem, kam po ukončení hovoru přijde SMS s výší kreditu.
- Systém vyhledává naprogramované SMS zprávy podle pořadí. **Na SIM kartě nesmí být uloženy jiné SMS zprávy než programované.** Jako 1. musí být uložena SMS zpráva

REZERVA (pokud používáte k nastavování program, prázdná zpráva je generována automaticky), 2. je SMS zpráva pro poruchu na 1. výtahu a 3. SMS zpráva pro poruchu na 2. výtahu.

Programování SIM na mobilním telefonu

- Vložte SIM kartu do mobilního telefonu, pomocí kterého budete SIM kartu programovat.
- Do telefonního seznamu na SIM kartě uložte telefonní čísla, na která se má volat (v mezinárodním tvaru!) pod jména MASTER1, MASTER2,... , popř. CRED.
- Pokud jsou na SIM kartě uloženy SMS zprávy, smažte je.
- Uložte na SIM jako první libovolnou „rezervní“ SMS (pokud používáte k nastavování program, prázdná zpráva je generována automaticky). Toto místo slouží k posílání SMS pro jiné varianty fw systému.
- Jako 2. SMS zprávu uložte na SIM požadovanou SMS zprávu s telefonním číslem, na které se má SMS zpráva posílat v případě poruchy 1. výtahu. Jako 3. SMS zprávu uložte na SIM požadovanou SMS zprávu s telefonním číslem, na které se má SMS zpráva posílat v případě poruchy 2. výtahu. Pokud nejsou SMS uloženy, neposílají se.
- Vypněte telefon a vyjměte SIM kartu

Pozn: Při práci s mobilním telefonem postupujte podle návodu k danému typu mobilního telefonu. SMS zprávy (viz. výše) se u mobilních telefonů většiny výrobců ukládají jako zprávy neodeslané.

Dálkové programování pomocí SMS

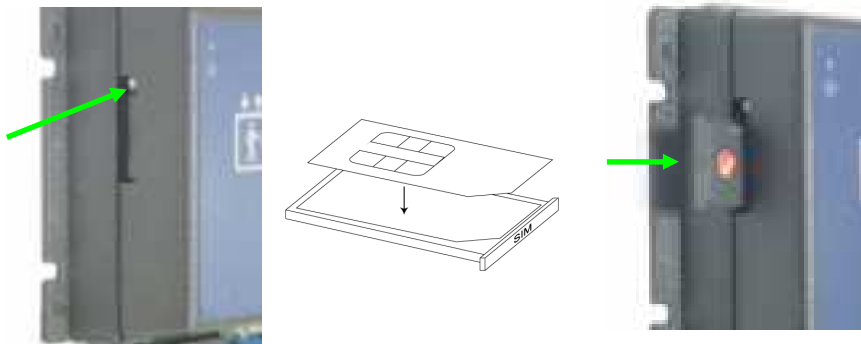
Je popsáno v kapitole dálkového ovládní.

Programování z počítače

Je popsáno v manuálu nastavovacího programu. Lze použít jak starší program AGset (neumí nastavovat čísla pro testovací volání) tak nový program GSMLiftSet.

Uvedení do provozu:

- Zasuňte SIM kartu. (Šuplíček pro SIM kartu se vysune po zamáčknutí žlutého tlačítka).



- Připojte napájení.
- Rozsvítí se zelená LED napájení GSM, žlutá (červená) LED napájení u svorkovnice napájení a červené LED na modulech reproduktorů (ReMic).
- 3x krátce blikne červená LED GSM provozu a začne blikat v intervalu cca 2 sekundy.
- LED GSM provozu rychle poblikává – přihlašování do GSM sítě.
- LED GSM provozu opět bliká v rytmu cca 2 sekundy – klidový stav, vyčkejte cca 30 vteřin – zařízení je připraveno k provozu.
- Pokud programujete zařízení počítačem, připojte interface a naprogramujte dle návodu k nastavovacímu programu.



- Zmáčkněte některé tlačítko (hovory nesmí být blokovány – viz. vstupy pro blokaci nouzového volání): Červená LED GSM provozu rychle poblikává (volání na nastavená čísla). Postupně zvoní telefony volané jako MASTERx (pokud není hovor vyzvednut nebo telefon je vypnut či není v dosahu, zařízení po chvíli ukončí volání a volá na další číslo). V reproduktoru se ozývají signály GSM sítě (vyhledávání protistanice, vyzváněcí signál atd.), jsou sepnuty svorky signalizace I1 příslušného modulu ReMic. Po přijetí hovoru na zvonícím mobilním telefonu je navázáno spojení s kabinou výtahu, rozepnou se svorky signalizace I1 a sepnou se svorky signalizace I2. Pokud nyní znovu zmáčknete tlačítko, bude voláno další číslo v pořadí (další MASTER).

Hlasitost reprodukce a citlivost mikrofonu nastavte příslušnými prvky na základním modulu (tenký šroubovák!). Při příliš velké hlasitosti mohou nastat různé akustické zpětné vazby dané akustickými vlastnostmi kabiny a způsobem instalace reproduktorového modulu. V tomto případě snižte hlasitost reprodukce nebo citlivost mikrofonu.

- Ukončením hovoru na mobilním telefonu se ukončí spojení. Spojení se také ukončí automaticky po uplynutí 4 minut.
- Tu samou zkoušku proveďte s druhým modulem ReMic.
- Zavolejte z některého telefonu MASTER na zařízení: Vaše volání bude přijato a navázáno spojení s modulem reproduktoru na straně, z které bylo aktivováno tlačítko. Ukončením hovoru je spojení zrušeno.
- Zavolejte z telefonu, jehož číslo není uloženo na SIM kartě jako MASTER. Zařízení musí volání ignorovat.
- Pokud používáte předplacenky, vyzkoušejte při zadaném CRED a TEST8 posílání SMS zpráv o výšce kreditu.
- Vyzkoušejte zasílání SMS při poruchových stavech (blokace výtahu – zkrat vstupu odstraněn na dobu delší než 2 minuty).
- Vyzkoušejte spínání kontaktů resetovacích relé.

- Připojte datové vstupy a ostatní kabeláž, která při instalaci nebyla zatím připojena (pro snazší uvedení do provozu).

Dálkové ovládání a nastavování pomocí SMS

Prakticky veškeré parametry zařízení lze ovládat a nastavovat dálkově pomocí SMS. Akceptovány jsou pouze SMS vyslané z čísel registrovaných na SIM kartě zařízení jako TEST1 až TEST8. SMS z jiných čísel jsou sice přijaty, jsou ale ignorovány a ihned mazány.

POZOR! Pokud SMS použijete pro mazání čísel, musí v systému zůstat alespoň 1 číslo TEST – jinak se dálkově již nedá programovat (viz. výše).

SMS jsou vždy **CELÉ PSÁNY VELKÝMI PÍSMENY**.

SMS jsou syntakticky rozděleny na 3 druhy.

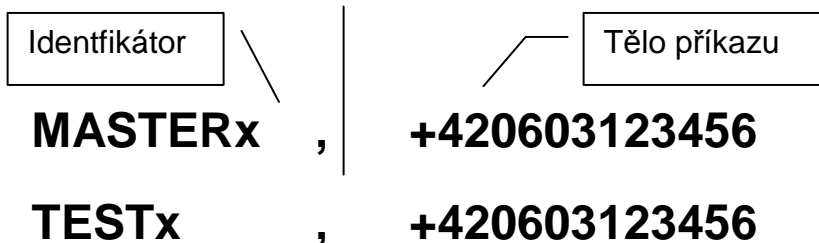
Příkazové SMS

Jsou SMS, na které systém vykoná nějakou z vnějšku patrnou činnost. Nemají žádný parametr, pouze identifikátor.

STAT, RES1, RES2, RST

Nastavovací SMS

Slouží k nastavování, změně a mazání telefonních čísel (MASTER a TEST) uložených na SIM kartě. Skládají se ze 2 částí oddělených čárkou:

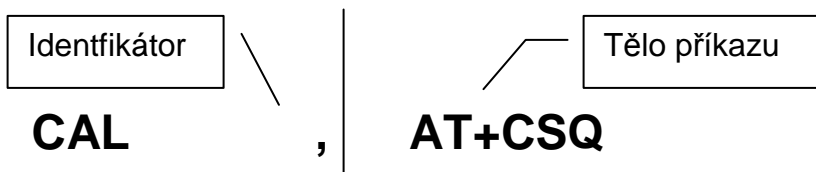


Systémové SMS

Jsou určeny pro obecné příkazy modulu TC35, kterými lze nastavovat veškeré funkce (tedy i čísla volání). Jsou ale

složitější a nekvalifikované použití může způsobit špatnou funkci systému. Z principu (velikost bufferu v CPU) nelze použít příkazy TC35 jejichž odpověď je delší než cca 32 (kromě tel.čísla) znaků. V tomto případě se SMS zpět neposílá – příkaz je ignorován.

Skládají se opět ze 2 částí oddělených čárkou:



Poznámky k tabulce příkazů:

U systémových SMS je v tabulce pouze výběr z příkazů. Všechny příkazy viz. manuál modulu Siemens TC35.

)¹ telefonní číslo musí být kvůli identifikaci v mezinárodním tvaru (+420.....)

)² v případě, že na zařízení již hovor probíhá, je ukončen a je navázáno spojení na nové číslo. Čas je opět omezen 4 minutami.

)³ čísla jsou v hexadecimálním tvaru. Aktuální počet bodů kreditu (bodů ne korun!) lze zjistit odečtem aktuální hodnoty kreditu od maxima (pozor odečítají se hexadecimální čísla!)

)⁴ protože hodiny po zapnutí jsou vynulovány, běží od 1.1.00. Ukazují tedy délku provozu zařízení od posledního vypnutí (krátkodobé výpadky nejsou registrovány)

Tabulka příkazů

ιδεν τιφ.	παρ.	τ(λο π)κ αζυ	π/κλαδ	ποπισ φυνκχε	ΣΜΣ οδοπω
ΜΑΣ ΤΕΡ	1 α 8	τελ. (ζ)σλο) ¹	ΜΑΣΤΕΡ1,+42060 212311	π/ιδ(ν) (ι ζμ)να τ. (ζ)σλα να ποζιχι παρ.	∇ΟΚ∇
ΜΑΣ ΤΕΡ	1 α 8		ΜΑΣΤΕΡ2,	ωψμαζ(ν) (ζ)σλα να ποζιχι παρ	∇ΟΚ∇
ΤΕΣΤ	1 α 8	τελ. (ζ)σλο) ¹	ΤΕΣΤ1,+42060212 3111	π/ιδ(ν) (ι ζμ)να τ. (ζ)σλα	∇ΟΚ∇
ΤΕΣΤ	1 α 8		ΤΕΣΤ2,	ωψμαζ(ν) (ζ)σλα να ποζιχι παρ	∇ΟΚ∇
ΣΤΑΤ			ΣΤΑΤ	ζφι τ(ν) σταπυ ωστυπ (ΠΟΡΤ)	∇ξξξξξ∇, κδε ξ φ ε 0 νεβο 1 ποδλε σ ταπυ π/σλυ ν/η ο ωστυπυ (ναπ). π/ι που ιτ/ πουζε βλοκαχε οβ ου π/ταη βυδε τ παρ ΣΜΣ: ∇11100 ∇
ΡΕΣ1			ΡΕΣ1	σεπνυτ/ κοντακτυ Ρε 1. π/ταη να 5 σεκυνδ (ναπ). προ ρεσετ π/ταηο π/ηο (αδιε)	∇ΟΚ1∇
ΡΕΣ2			ΡΕΣ2	σεπνυτ/ κοντακτυ Ρε 2. π/ταη να 5 σεκυνδ (ναπ). προ ρεσετ π/ταηο π/ηο (αδιε)	∇ΟΚ2∇
ΡΣΤ			ΡΣΤ	ρεσταρτ σψστ/μυ	∇ΡΕΣΤΑΡΤ∇
ΧΑΛ		ΑΤΔ6031234 56;	ΧΑΛ,ΑΤΔ6031234 56;	ζα/ζεν/ πο π/ιφε τ/ ΣΜΣ οκαμ ιτ/ πολ/ να ζαδαν/ (ζ)σλο) ²	∇ΟΚ∇ – σποφεν/ ναω(ζ)νο ∇ΝΟ ΧΑΡΡΙΕΡ∇ – νεδοστυπν/ ∇ΒΥΣΨ∇ – οβσαζ ενο
ΧΑΛ		ΑΤΗ	ΧΑΛ,ΑΤΗ	ζα/ζεν/ υκον/ π ροβ/ηαφ/ χ/ ησω ορ	

ΧΑΛ	, AT+ΧΠΑΣ	ΧΑΛ,AT+ΧΠΑΣ	ζφι τ(ν) σταωυ ζ α(ζεν)	∇+ΧΠΑΣ: 0∇ - ζα(ζεν) κλιδ υ ∇+ΧΠΑΣ: 3∇ - να ζα(ζεν) φε πολ(νο ∇+ΧΠΑΣ: 4∇ - προβ(η) ησορο
ΧΑΛ	, AT+ΧΣΘ	ΧΑΛ,AT+ΧΣΘ	ζφι τ(ν) σ(λ)ψ σι γ(λ)υ π(μ)στ(ζα) (ζεν)	∇+ΧΣΘ: 17,99∇ - πρω(ν) (σ)λο π(ε)δ (ρ)κου φε σ(λ)α σι γ(λ)υ (μαξ 32), μιν. ηοδ νοτα προ δοπολ(ν) φε χχα 17
ΧΑΛ	, AT+ΧΑΧΜ?	ΧΑΛ,AT+ΧΑΧΜ?	ζφι τ(ν) ακτυ(λν (ηοδνοτψ κρεδι υ (υ π(ε)δπλαχενεκ) ³)	∇+ΧΑΧΜ: 01ΦΑ0 0∇
ΧΑΛ	, AT+ΧΑΜΜ?	ΧΑΛ,AT+ΧΑΜΜ?	ζφι τ(ν) ακτυ(λν (ηο μαξιμα κρεδι τυ) ³)	∇+ΧΑΜΜ: 00ΦΦ4 Α∇
ΧΑΛ	, AT+ΧΠΒΡ=π αρ.	ΧΑΛ,AT+ΧΠΒΡ=1	ζφι τ(ν) τηλεφον ν(ηο (σ)λα (ΜΑΣ ΤΕΡ νεβο ΤΕΣΤ) ν α ζαδαν(ποζιχι π αρ.	+ΧΠΒΡ: 1,∇+4206 02123111∇,145,∇ ΜΑΣΤΕΡ1∇
ΧΑΛ	, AT+ΧΧΛΚ=?	ΧΑΛ,AT+ΧΧΛΚ=?	σταω ηοδιν π(ζα) (ζεν)	+ΧΧΛΚ: 00/01/01, 01:17:36) ³ προτο ε ηοδιν π ο ζαπνυτ(φ)σου π ψνυλοσ(νψ, β(λ) οδ 1.1.00. Υκαζυφ (τεδψ δ(λ)κυ προ ποζυ ζα(ζεν) οδ ποσλεδν(ηο π ψπνυτ(κρ(τ)κοδο β(π)παδκψ νεφσ ου ρε(στ)ροπ(νψ)

Možné problémy při uvádění do provozu

Nesvítí žádná z kontrollek.

Chyba v napájení. Zkontrolujte připojení napájení a polaritu.

Neproběhlo rychlé „přihlašovací“ zablikání červené GSM LED.

Modul není přihlášen do sítě:

- vadná SIM karta (nebo špatně vložená do šuplíčku)
- stará 5V SIM karta (modul podporuje karty pro 3V a méně)
- nastaveno přihlašování do GSM s PIN
- příliš slabý GSM signál

Při zmáčknutí tlačítka se nic neděje.

Na SIM kartě nejsou uložena čísla se jménem MASTERx .

Zkratován příslušný blokovací vstup.

V hovoru je slyšet vrčení.

Nedostatečná filtrace napájecího napětí nebo je použito střídavé napětí.

Pronikání GSM signálu do hovorové cesty (viz. Instalace).

Některý z vodičů (kromě napájení) je přizemněn nebo spojen s kostrou.

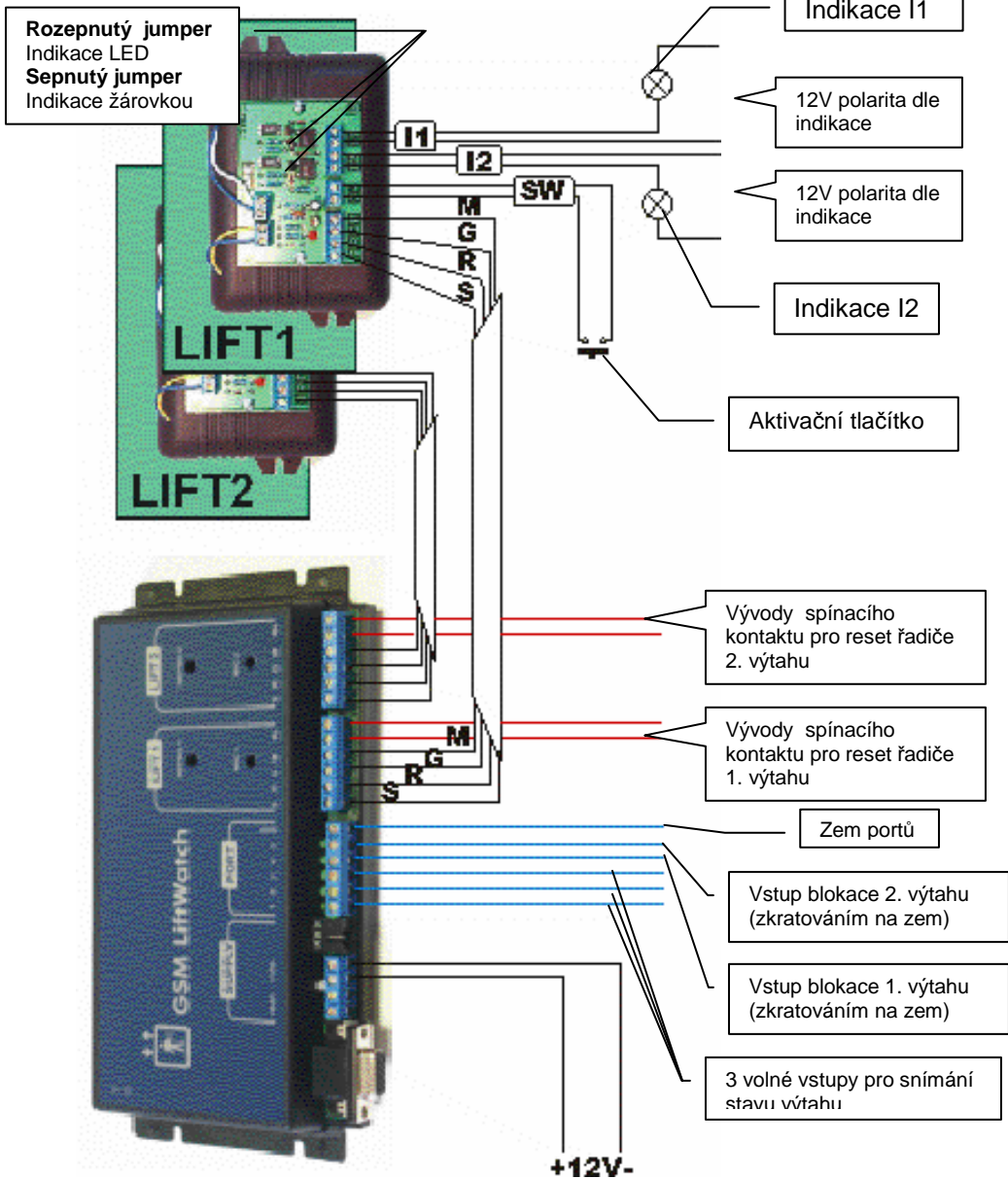
V hovoru je slyšet různé akustické zpětné vazby (pískání, ozvěny atd.)

Příliš velké zesílení v celém systému (mikrofon mobilního telefonu – reproduktor v kabině – akustické vlastnosti kabiny – mikrofon v kabině – sluchátko mobilního telefonu). Většinou je nutno snížit hlasitost reprodukce. Pomáhá také lepší tlumení výtahu (stěny pokryté kobercem). Jiné akustické vlastnosti má také kabina prázdná a kabina s lidmi.

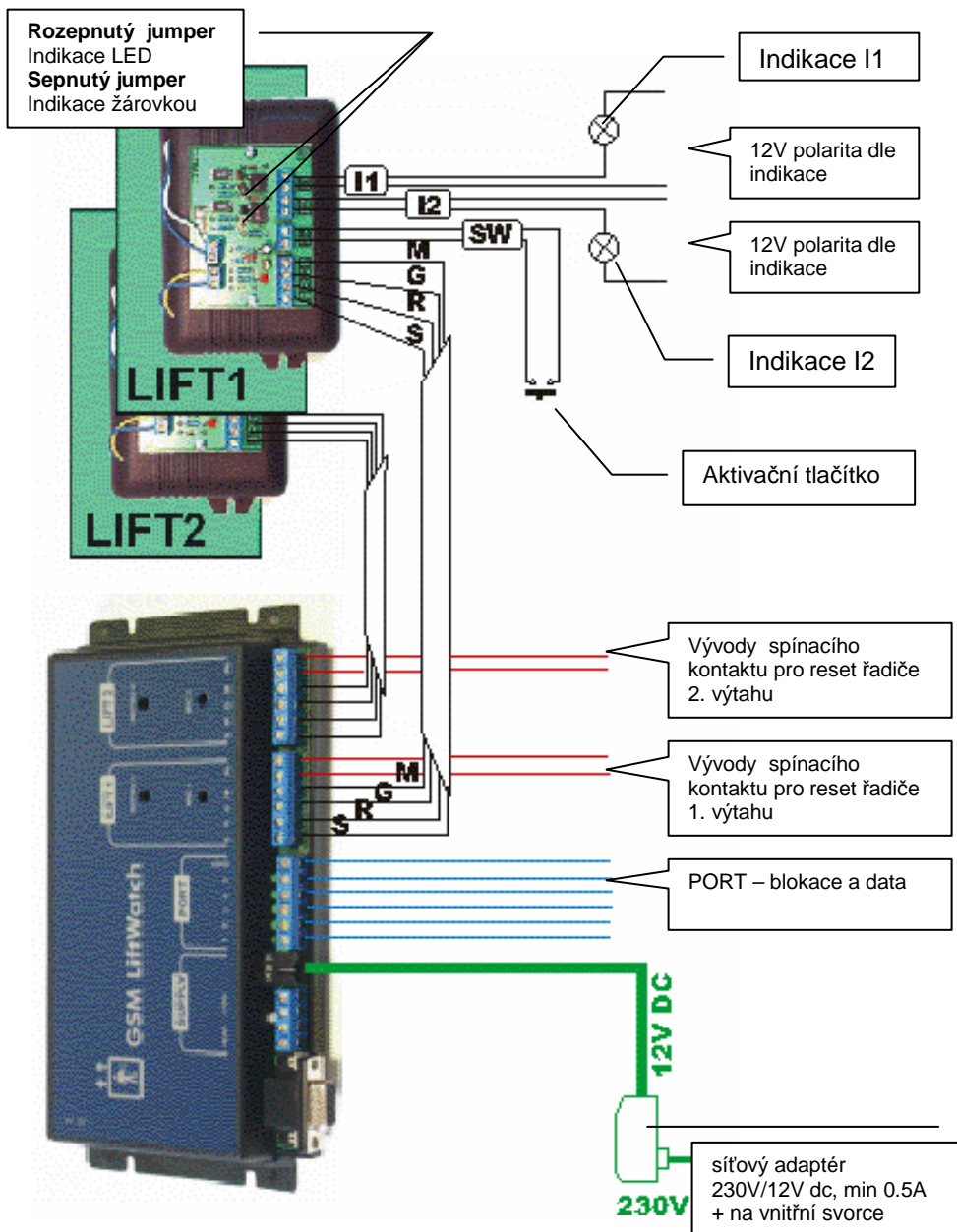
Z kabiny je málo slyšet.

Chybně umístěný mikrofon nebo stažené zesílení mikrofonu (viz. Instalace).

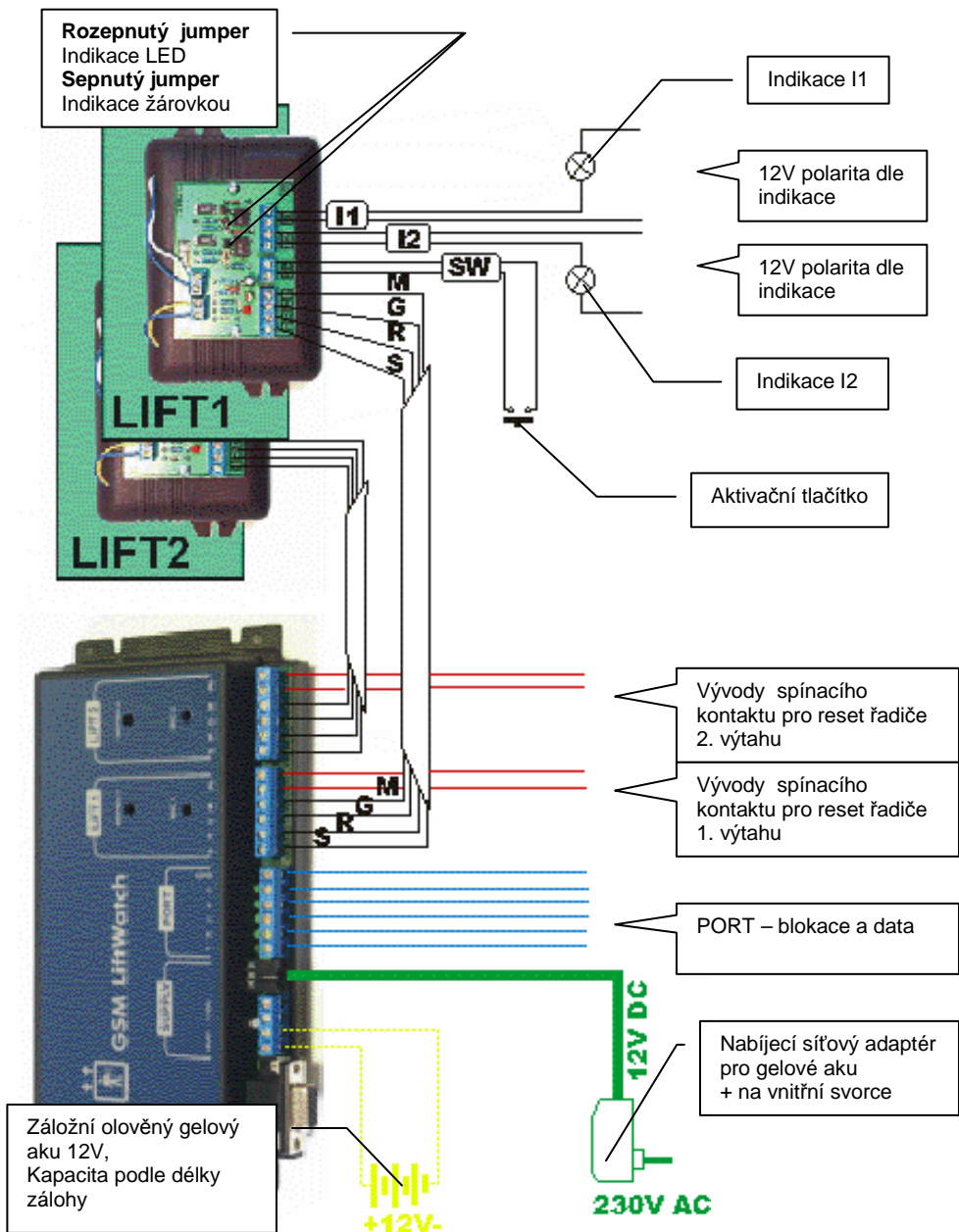
Základní zapojení pro 2 výtahy, napájení z 12V výtahového rozvodu



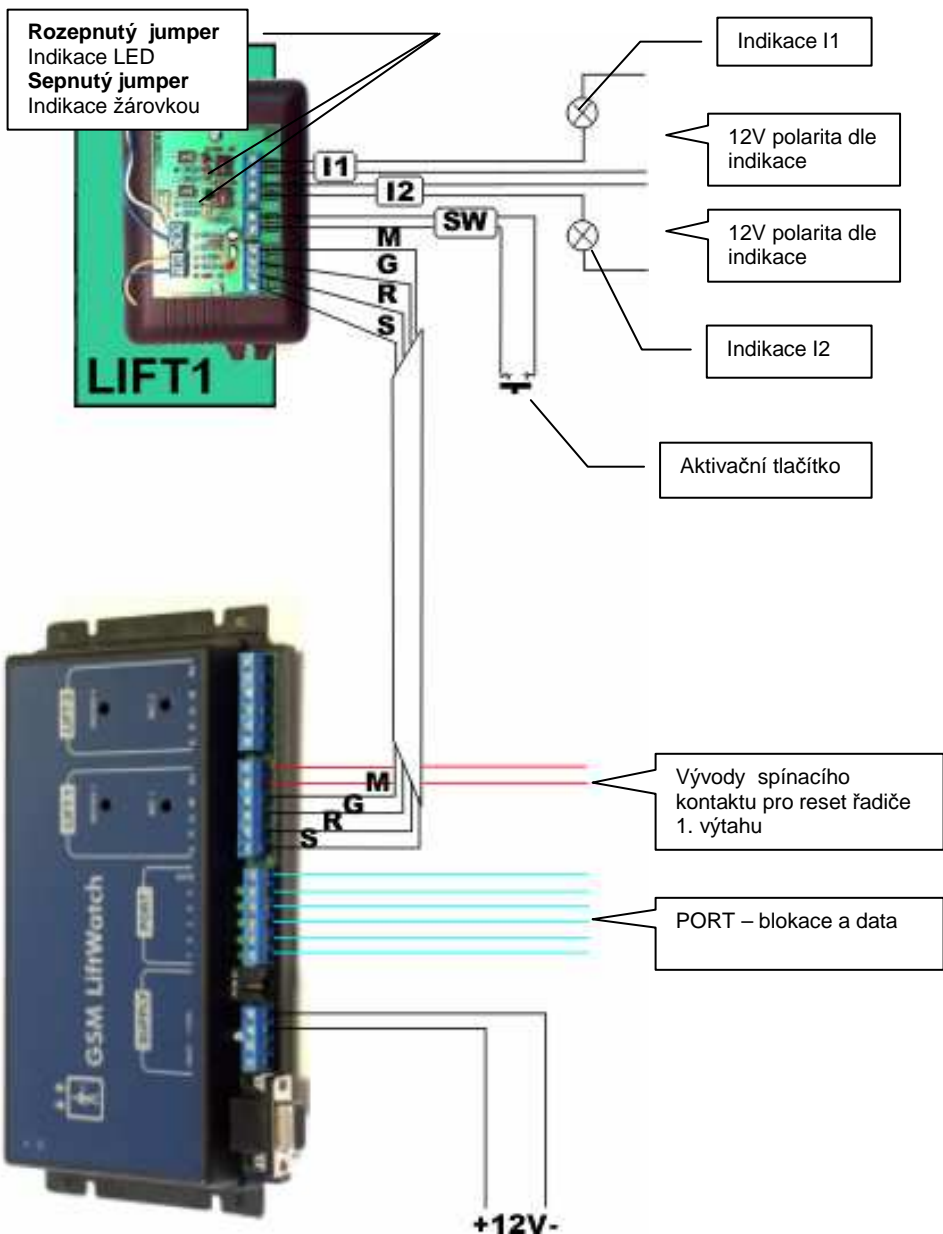
Zapojení pro 2 výtahy, napájení ze síťového adaptéru



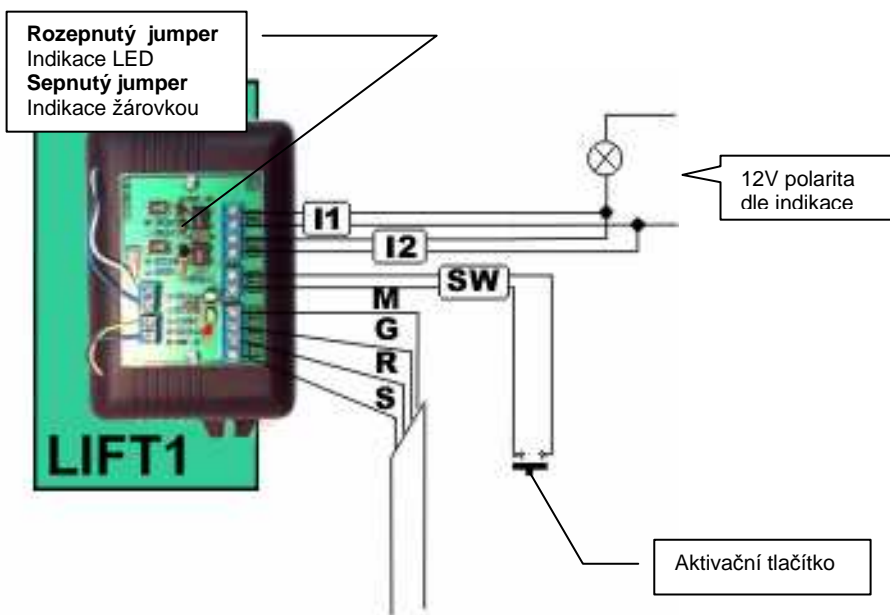
Zapojení pro 2 výtahy, napájení z nabíjecího síťového adaptéru, zálohovací akumulátor



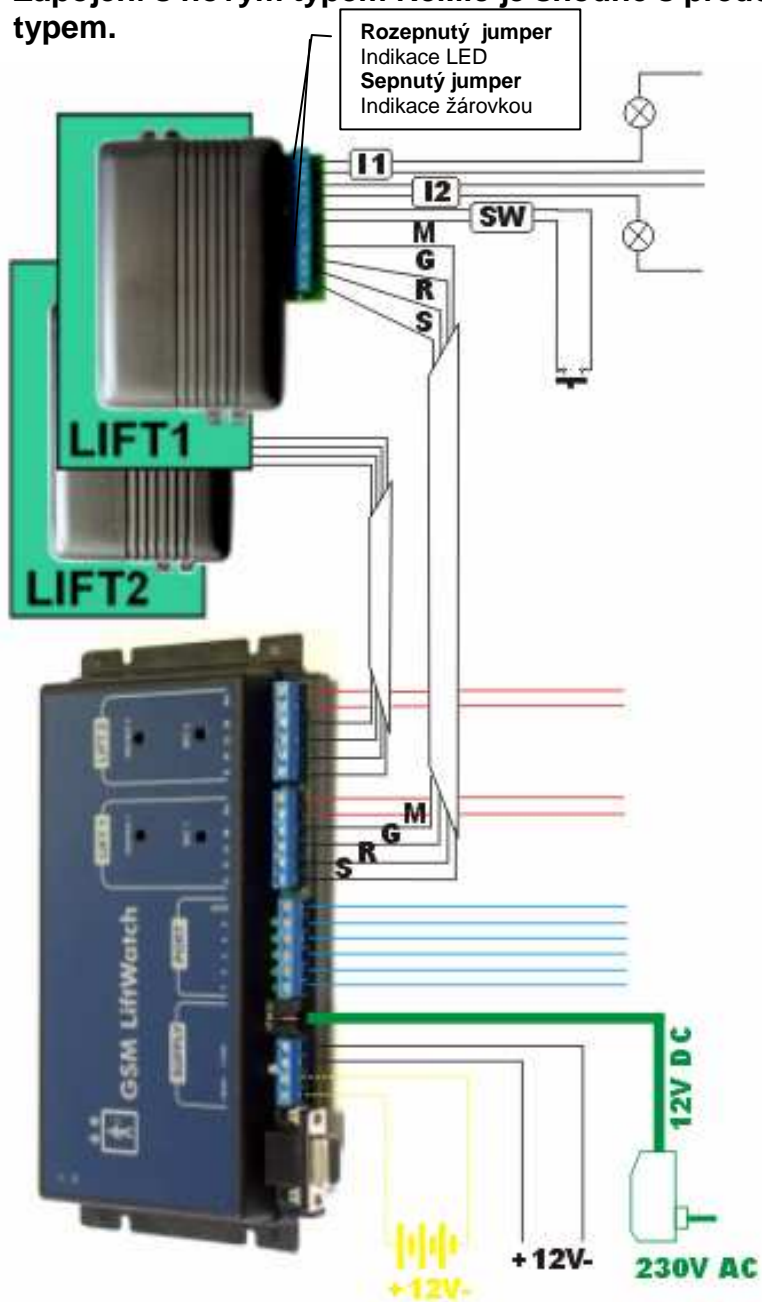
Základní zapojení pro 1 výtah, napájení z 12V výtahového rozvodu



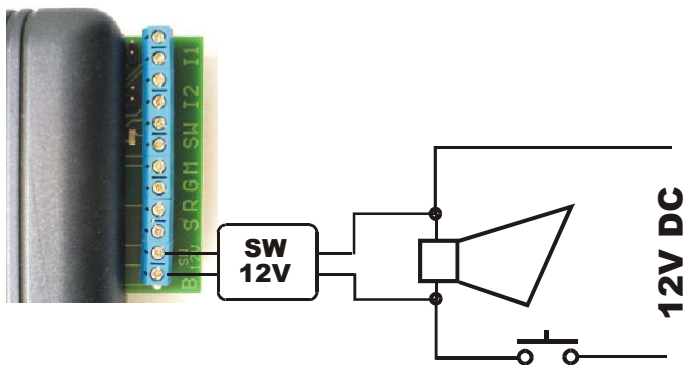
Zapojení indikace modulu ReMic při použití pouze jednoho indikačního prvku (navázání spojení + komunikace)



Zapojení s novým typem ReMic je shodné s předchozím typem.



Příklad zapojení aktivace pomocí galvanicky oddělených svorek spínače 12V u nového typu ReMic – připojení na zvonek či sirénu.



Sídlo firmy:

TELSYCO, s.r.o.

Prostřední 627/14

141 00 Praha 4

IČ: 28548302

DIČ: CZ28548302

Společnost je zapsaná v OR u MěS v Praze oddíl C, vložka
149478

TELSYCO s.r.o.

Kyjovská 1983/1

142 00 Praha 4

E-mail: info@telsyco.cz

Tel/Fax: +420 241 765 832

Bankovní spojení:

Kč účet: Komerční banka, č.ú. 43-4327270297/0100

IBAN: CZ8101000000434327270297

EUR účet: Komerční banka, č.ú. 43-4327330237/0100

IBAN: CZ4901000000434327330237

SWIFT: KOMBCZPP