

IPDP – 00
IPDP – 00C
IPNC1 - mod
IPNC2 - mod
IPNC4 - mod
NC - mod4
NM - mod4
IPDP-K



Návod k obsluze a instalaci

Vítejte

Gratuluje Vám ke koupi dveřního vrátného VoIP “**VoIP Door Phone**” **IPDP**, který je VoIP verzí úspěšného “**NUDV**”. Tento vrátný dokáže široce uspokojit Vaši potřebu komunikace s osobami u vstupu do budovy, či u vchodu do Vaší firmy nebo rodinného domku. VoIP znamená “**Voice over Internet Protocol**” – tento vrátný se připojuje do počítačové sítě a umožňuje volání jak P2P (peer to peer) – tj. volá přímo na IP adresu jiného VoIP zařízení nebo se registruje k SIP serveru, pak volá telefonní číslo. Ke každému tlačítku lze naprogramovat až dvě 16-ti místná čísla včetně “*”, “#” a **Pauza**.

Základní modul vrátného se dodává bez tlačítka s nebo bez barevné kamery. Dále je možno celý systém stavebnicově rozšířit pomocí modulů **IPNCx-mod**, **NC-mod4** a **NM-mod4** až do 64 tlačítek s využitím základních mechanických dílů **MK1...MK4**. Celou sestavu lze doplnit krycím rámečkem nebo stříškou proti dešti a to pod omítku nebo na omítku.

Vrátný IPDP je napájen z 12V napájecího zdroje, který lze využít k napájení zámku u dveří apod. Vlastnostmi připomíná hlasitý telefon. K základním vlastnostem patří možnost otevřít až dvoje dveře pomocí připojených elektrických zámků (prvních 10 tlačítek lze využít ke kódovému otevření dveří) a snadná možnost programování pomocí WEB rozhraní.

Obsah

1	ZÁKLADNÍ POPIS.....	5
1.1	VLASTNOSTI.....	5
1.2	SESTAVA MODULŮ.....	6
1.3	VLASTNOSTI MODULŮ.....	7
1.3.1	<i>Základní modul NUDV.....</i>	<i>7</i>
1.3.2	<i>Rozšiřující moduly IPNCx-mod, NC-mod4 a NM-mod4.....</i>	<i>10</i>
1.3.3	<i>Modul klávesnice NKLA.....</i>	<i>11</i>
1.4	MONTÁŽ SESTAVY VRÁTNÉHO.....	12
1.4.1	<i>Montáž na omítku.....</i>	<i>12</i>
1.4.2	<i>Montáž pod omítku.....</i>	<i>12</i>
1.5	VÝMĚNA ŠTÍTKŮ.....	12
1.6	ZAOŠTRĚNÍ KAMERY A POPIS PŘEDNÍHO PANELU IPDP.....	14
2	OBSLUHA UNIVERZÁLNÍHO VRÁTNÉHO.....	15
2.1	PŘEHLED SIGNALIZACE.....	15
2.2	NÁVŠTĚVNÍK U DVEŘÍ.....	16
2.2.1	<i>Vrátný bez klávesnice.....</i>	<i>16</i>
2.2.2	<i>Vrátný s klávesnicí.....</i>	<i>16</i>
2.3	OSOBA UVNITŘ OBJEKTU.....	17
2.3.1	<i>Odchozí hovor.....</i>	<i>17</i>
2.3.2	<i>Příchozí hovor.....</i>	<i>17</i>
3	PROGRAMOVÁNÍ PARAMETRŮ.....	18
3.1	ZÁKLADNÍ VOIP NASTAVENÍ.....	18
3.1.1	<i>Výběr módu a přihlášení.....</i>	<i>18</i>
3.1.2	<i>Nastavení jazyku.....</i>	<i>19</i>
3.1.3	<i>Nastavení sítě.....</i>	<i>19</i>
3.1.4	<i>Peer to peer nebo SIP server připojení.....</i>	<i>21</i>
3.1.5	<i>Nastavení audio kodeku.....</i>	<i>21</i>
3.1.6	<i>Nastavení videa.....</i>	<i>22</i>
3.1.7	<i>Servisní nastavení.....</i>	<i>23</i>
3.2	NASTAVENÍ PARAMETRŮ DVEŘNÍHO TELEFONU IPDP.....	24
3.2.1	<i>Základní parametry.....</i>	<i>24</i>
3.2.2	<i>Vše kolem spínačů.....</i>	<i>25</i>
3.2.3	<i>Časové parametry.....</i>	<i>27</i>
3.2.4	<i>Přímá volba – paměti čísel.....</i>	<i>28</i>
4	TECHNICKÉ PARAMETRY.....	29
4.1	ELECTRICKÉ PARAMETRY.....	29
4.2	MECHANICKÉ ROZMĚRY.....	29

1 Základní popis

1.1 Vlastnosti

- Ø modulární systém umožňuje zapojit 1 až 64 tlačítek
- Ø dvě 16-ti místná čísla pod každým tlačítkem (včetně*, #, Falsh a pauzy)
- Ø přepínání den / noc
- Ø možnost volbou* nebo # prodlužovat hovor
- Ø možnost připojit dva nezávislé zámky pro otvírání dveří
- Ø lze využít 5 módů spínačů (např. kamera, osvětlení, postupné otvírání)
- Ø dva kódy pro zavěšení vrátného z telefonu
- Ø dva kódy pro otevření dveří z telefonu
- Ø šest kódových zámků (heslo z tlačítek u dveří)
- Ø možnost připojit numerickou klávesnici a to tak, že vrátný může obsahovat 1 - 16 standardních tlačítek
- Ø režim klávesnice buď přímá volba nebo volba z čísla paměti
- Ø volitelný počet zazvonění než vyzvedne příchozí hovor
- Ø volitelná doba mezi stisky tlačítek při zadávání kódu
- Ø volitelný čas zavěšení při opakování volby
- Ø volitelný čas před zahájením volby
- Ø programování je možné z webového prohlížeče
- Ø integrované vytápění plošného spoje
- Ø trvalé prosvětlení vizitek
- Ø zabudovaná barevná kamera
- Ø Ethernet – 10/100Mb se standardem 10BaseT a 100BaseTx
- Ø Web server pro dálkové programování – BOA
- Ø Operační systém – Linux 2.6
- Ø USB pro připojení kamery – USB guest 1.1, software GSPCA
software pro přenos videa do web prohlížeče v PC – W3CAM(J-PEG,
RTSP Stream)
- Ø SIP připojení P2P nebo PBX síťový systém
- Ø WEB – firmware přeprogramování
- Ø WEB – rozhraní pro nastavení parametřů IPDP

1.2 Sestava modulů

Stavební prvky IPDP jsou základní moduly s barevnou kamerou IPDP-00C nebo bez kamery IPDP-00 a moduly IPNC1-mod s jedním, IPNC2-mod se dvěma a IPNC4mod, NC-mod4 a NM-mod4 se čtyřmi tlačítky. Dále je možno sestavu vybavit numerickou klávesnicí. Celá sestava se skládá obdobně jako systém NUDV max. 4 moduly do sloupce a max. 3 sloupce vedle sebe.



IPDP-00



IPDP-00C



IPNC1-mod



IPNC2-mod



IPNC4-mod



NC-mod4



NM-mod4



IPDP-K



MK-2



Upevňovací
frame 2



Krycí rámeček2
(pod omítku)



Stříška2
(pod omítku)



KPD2-kryt
proti dešti
(na omítku)

Při montáži pod omítku se používá montážní krabice MK-1 až MK4 stejně jako u systému UDV. Popis dalších modulů je na www.alphatech.cz

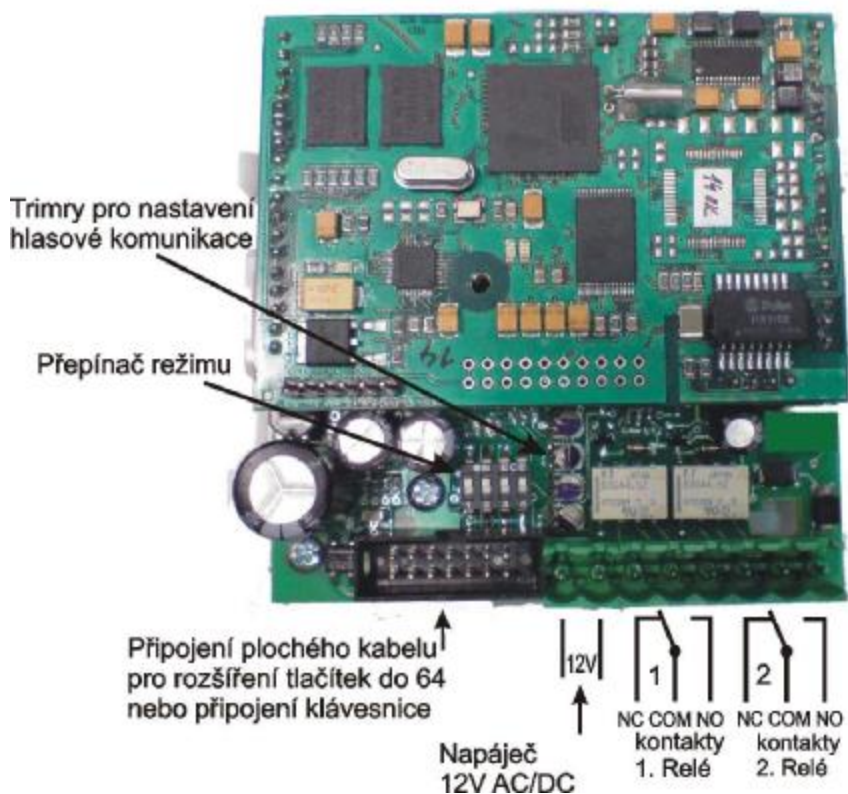


Příklady uspořádání rámečků

1.3 Vlastnosti modulů

1.3.1 Základní modul NUDV

Základní modul IPDP se dodává ve dvou variantách – s kamerou (IPDP-00C) a bez kamery (IPDP-00), Obrázek 1.

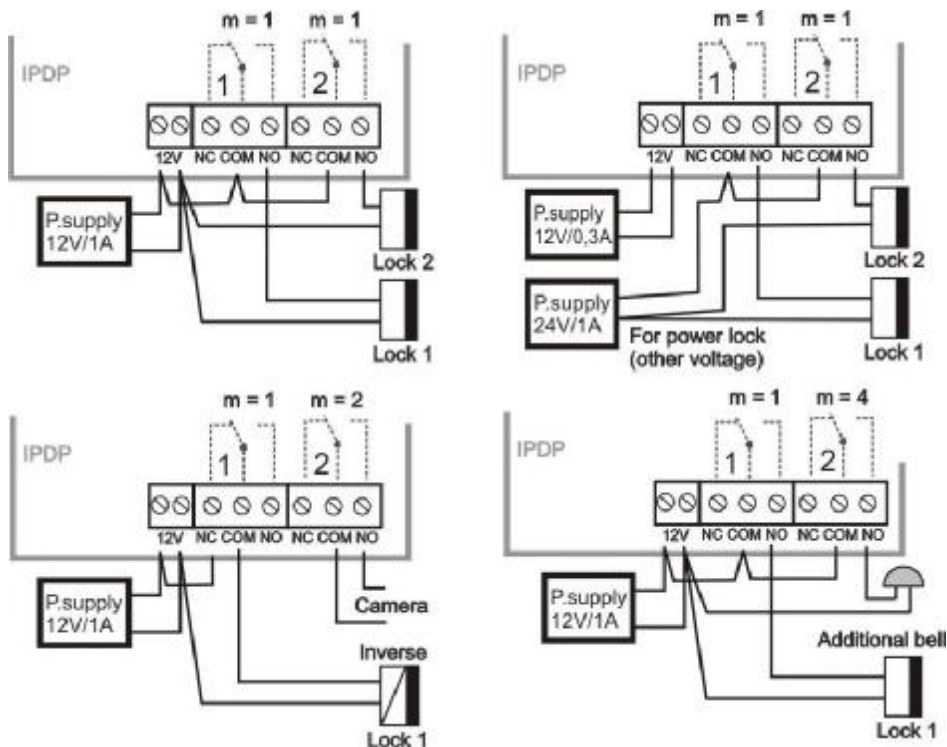


Obrázek 1 Základní modul

“14 pin černý konektor” slouží k připojení rozšiřujících modulů pomocí plochého kabelu.

Pro IPDP je doporučeno použít napájení střídavé napětí min. 10Vst - max. 15Vst nebo stejnosměrné napětí min. 12Vss max. - 18Vss, které se připojí na svorku "12V". Zatížení tohoto zdroje závisí na počtu modulů, protože slouží zároveň k napájení prosvětlení vizitek – při max. počtu připojených modulů nepřekročí odběr 500mA. Tento zdroj lze použít zároveň pro napájení zámku(ů), pak je třeba počítat ještě s odběrem elektrického zámku. V praxi většinou vyhoví střídavý napáječ 12V/1A~2A.

Zapojení svorek kontaktů spínačů je na Obrázek 1. Označení "**NO**" znamená v klidu rozpojený kontakt, "**COM**" znamená společný vývod (střední) a "**NC**" znamená v klidu spojený kontakt. Kontakty obou spínačů jsou galvanicky izolované vzájemně i od ostatních obvodů vrátneho. Varianty zapojení spínačů jsou na Obrázek 2.



Obrázek 2 Příklady zapojení kontaktů spínačů

Nastavení hlasové komunikace –

výchozí pozice trimrů jsou nastaveny od výrobce a jejich polohy jsou znázorněny na obrázku. Změnu nastavení můžete provést podle potřeby, smysl otáčení je standardní, doprava se hodnota zvětšuje. protože IPDP je hlasitý telefon a při hovoru se signál z reproduktoru vrací do mikrofonu a k volajícímu přichází se zpožděním (dáno digitálním zpracováním a přenosem signálu), tak je IPDP vybaven obvodem potlačení echa a jeho nastavení je třeba věnovat větší pozornost. Časová konstanta je doba reakce obvodu na zvukovou změnu. Nastavení úrovně je nejdůležitější z hlediska nastavení a to při jaké úrovni zvuku se vypíná mikrofon v IPDP, aby se zvuk se zpožděním nevracel zpět. Význam trimrů je na Obrázek 3Obrázek 4.



Obrázek 3 Nastavení trimrů

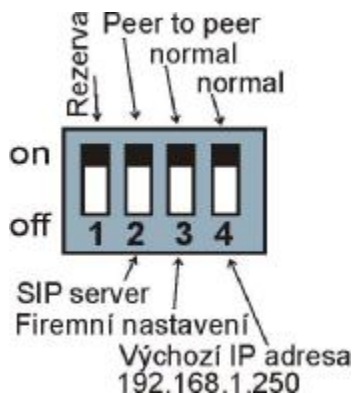
DIP switch nastavení výchozích hodnot a režimu IPDP pomocí DIP přepínače -Obrázek 4.

1-rezerva

2-přepínání režimu P2P / SIP server

3-základní nastavení – vymaže všechny hodnoty do firemního nastavení kromě paměti čísel

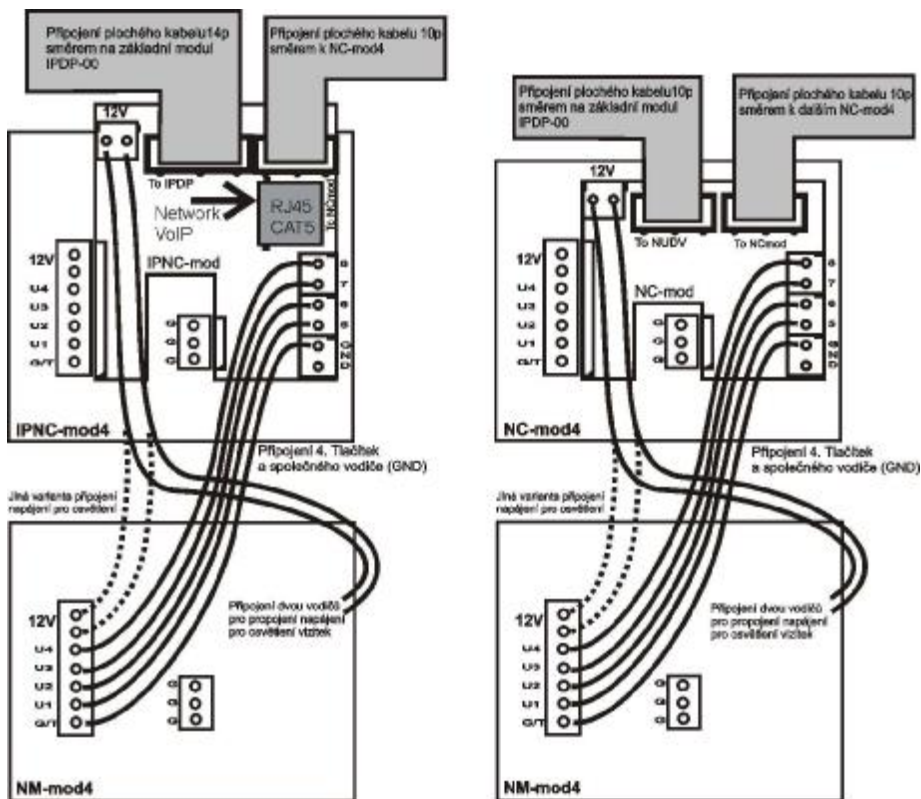
4-nastaví výchozí IP adresu 192.168.1.250
všechny změny se projeví vždy po vypnutí a zapnutí napájení (restart)



Obrázek 4 Nastavení DIP přepínačem

1.3.2 Rozšiřující moduly IPNCx-mod, NC-mod4 a NM-mod4

Tyto moduly se dodávají ve třech provedeních. Modul **IPNCx-mod** obsahuje elektroniku a připojení UTP kabelu (Ethernet), dodává se v provedení s 1, 2 a 4 tlačítky. Připojuje se vždy k základnímu modulu IPDP-00 plochým kabelem 14p. K modulu IPNC4-mod lze připojit modul NM-mod4 a za IPNC4-mod lze zapojit další modul NC-mod4. Na modulu jsou dále svorky pro připojení dalších 4 tlačítek a napájení prosvětlení (na následujícím NM-mod4)

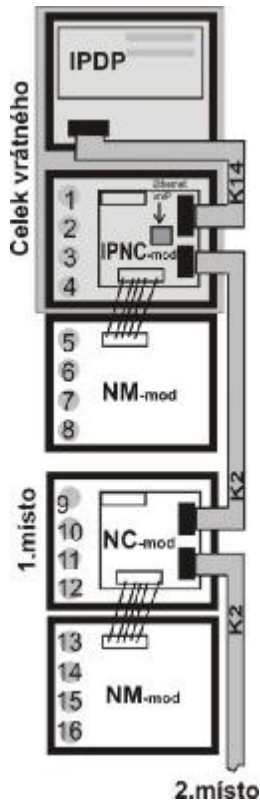
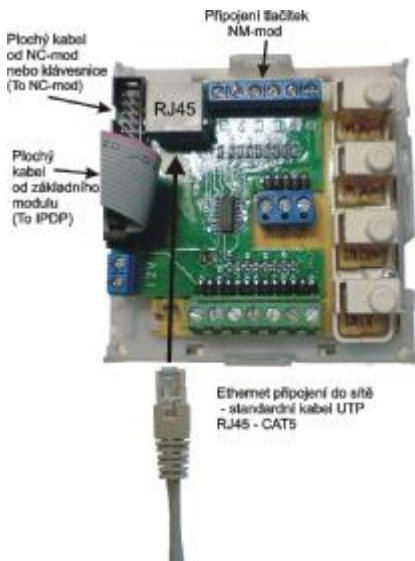


Obrázek 5 Zapojení (IP)NC-mod4 a NM-mod4

NC-mod4 má čtyři tlačítka a obsahuje elektroniku pro připojení na modul IPNC4-mod, nebo na předchozí NC-mod4. Tento modul se připojuje pouze plochým kabelem 10p, tlačítka a prosvětlení je již propojeno. Na modulu jsou dále svorky pro připojení dalších 4 tlačítek a napájení prosvětlení (na následujícím NM-mod4).

Modul **NM-mod4** se připojuje vždy na předchozí (v řadě myšleno od základního modulu) NC-mod4/IPNC4-mod. Propojení není připraveno a je nutno propojit vodiči – zapojení je na Obrázek 5. Propojení plochými kabely je

usnadněno zámky konektorů brání otočení, ale je nutno dodržet směr propojení – "To IPDP" je směr vedoucí vždy k základnímu modulu, "To NCmod" je směr na konec řady (na poslední NC-mod).



Obrázek 6 IPNC4-mod modul

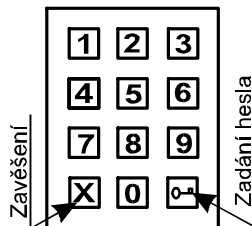
1.3.3 Modul klávesnice NKLA

Modul klávesnice se připojuje pouze plochým kabelem stejně jako modul NC-mod4, rozdíl je pouze v tom, že modul klávesnice je vždy poslední v řadě (nelze za něj připojit jiný další modul) a lze ho připojit za modul IPNCx-mod na "první" až "třetí" pozici. IPDP+IPNC tvoří jeden celek a pozice se počítají od IPNC (počet plochých 10p kabelů K2) To znamená, že kromě klávesnice lze využít 1 – 24 tlačítek s přímou volbou (podle sestavy). Nejčastěji se používají sestavy:

- IPDP-00 + IPNCx-mod + IPDP-K
- IPDP-00 + IPNCx-mod + NM-mod4 + IPDP-K
- IPDP-00 + IPNCx-mod + NM-mod4 + NC-mod4 + IPDP-K
- IPDP-00 + IPNCx-mod + NM-mod4 + NC-mod4 + NM-mod4 + IPDP-K

Pozor při programování – je nutno správně určit na kterém místě je klávesnice připojena.

Volba se zadává postupným zmačknutím tlačítek s číslicemi, pro zadání hesla se jako první musí zmačknout symbol klíče, pro zavěšení se kdykoli zmačkne X a vrátný zavěsí.



1.4 Montáž sestavy vratného

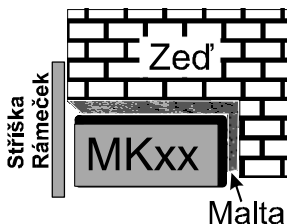
1.4.1 Montáž na omítku

Pro montáž na omítku se používá pouze kompaktní box – Kryt Proti Dešti KPDxx, který nahradí všechny mechanické části (MKxx, Stříšku xx a Upevňovací rámeček xx). Montáž se provádí přišroubováním na stěnu např. pomocí hmoždinek. Na obrázku je KPD1.



1.4.2 Montáž pod omítku

Pro zasekání do zdi slouží montážní krabice MKxx. Pozor při použití téměř čtvercové krabice MK1 na orientaci montážních otvorů – musí být na svislé ose. Správně usazená krabice je znázorněna na obrázku.

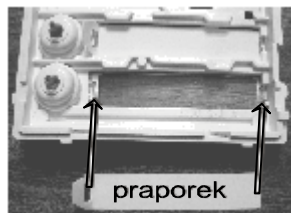


Dalším příslušenstvím při montáži pod omítku je Krycí rámeček (slouží k překrytí nerovností po zazdění montážní krabice) a Stříška (je nutná pro instalaci do vnějších prostor). Při instalaci v prostředí s možností kondenzace vody (střídání teplot) nebo stříkající vody (děšť) je doporučeno spojit propojku na základním modulu – zapnout vytápění.

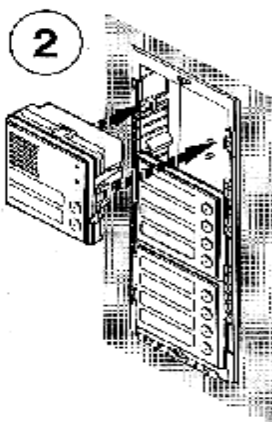
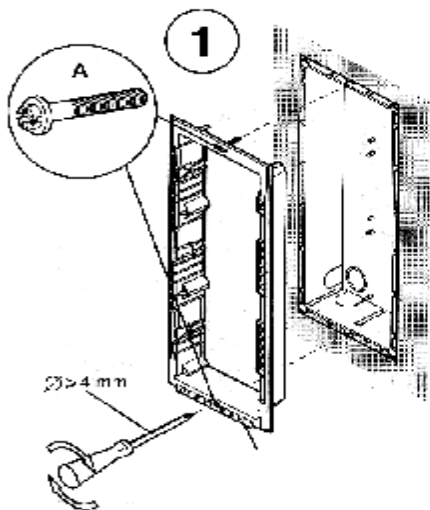
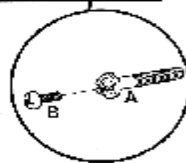
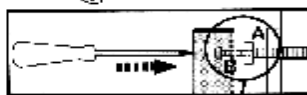
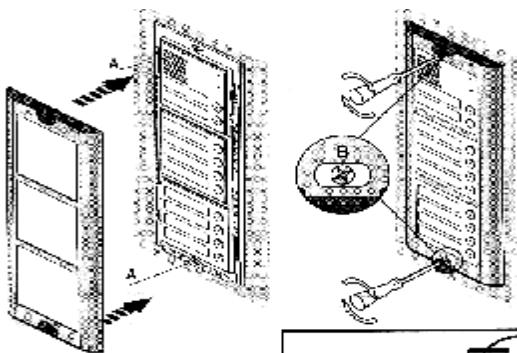
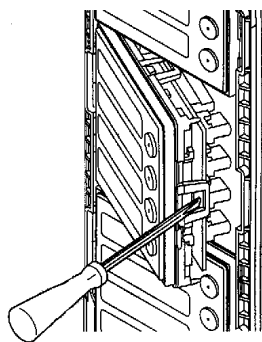
Vytápění desky má dvě pozitivní funkce, jednak vyhřívá elektroniku v zimě při teplotách pod -20st (většina součástek s rozšířeným teplotním rozsahem má zaručené parametry od -20st) a jednak při venkovní instalaci při prudkém střídání teplot a vyšší vlhkosti vzduchu při zapnutém vytápění NEdochází ke kondenzaci vody na základní desce vratného a je tak zaručena jeho spolehlivá funkce.

1.5 Výměna štítků

Prvním krokem je **odmontovat upevňovací rámeček** od modulu, kde chceme měnit štítek se jménem. Proveďte se tak, že na upevňovacím rámečku jsou pod plastovými krytkami dva šrouby. Po sejmutí upevňovacího rámečku se nám odkryje pohled na samostatné moduly. **Přední část**



(kovová) tlačítkového modulu se nejprve musí **oddělit** od plastové části a to tak, že na pravé části oddálíme **plastový výstupek** zajišťující přední část. Každé tlačítko má samostatný štítek držený pomocí plastového praporeku (na obrázku). Papírové štítky lze tisknout z formuláře pro Excel (ke stažení na www.alphatech.cz).



Obrázek 7 Montáž mechanických dílů

1.6 Zaostření kamery a popis předního panelu IPDP

Jestliže je třeba zaostřit kameru, tak vysvětlení je na Obrázek 8



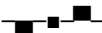

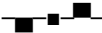

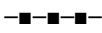



Obrázek 8 přední panel základního modulu IPDP

1. přední panel
2. mikrofon
3. indikační LED
4. otáčením objektivu kamery se zaostří obrázek
5. kamera
6. zmáčknutí jazýčku ve směru šipky uvolní přední panel

2 Obsluha univerzálního vrátného

2.1 Přehled signalizace

Univerzální vrátný signalizuje akusticky stavy, které mohou nastat během provozu, další signalizace je pomocí červené LED (umístěna pod otvorem mikrofonu).

Stav	Tóny	Kmitočet tónu	LED
Vyzvednutí linky		425-850-1275	svítí
Zavěšení linky		1275-850-425	zhasne
Přihlášení po zavolání		425-850-1275	svítí
Potvrzení povelu z telefonu		425	
Upozornění na konec hovoru		1275	svítí
Připojení k lince (Reset)		1275-850-1275	blikne
Chyba (obecně cokoliv nevyhovuje)		425....	
Prázdná paměť (není naprg.číslo)		850-1275-1700...	
Navazování spojení	-		bliká
Je navázáno spojení - hovor	-		svítí

2.2 Návštěvník u dveří

Funkce IPDP je ovlivněna jednak použitou sestavou vrátného (s klávesnicí nebo bez klávesnice) a jednak nastavením parametrů vrátného.

2.2.1 Vrátný bez klávesnice

Tlačítka vrátného jsou opatřena štítky se jmény nebo funkcemi osob uvnitř objektu. Příchozí zmáčkne příslušné tlačítko, vrátný vyzvedne linku buď okamžitě (tlačítko není prvním číslem z kódového zámku) nebo zpožděně (čas mezi stisky kláves) vytočí naprogramované telefonní číslo. Vytáčené číslo se liší podle režimu volby, jaký je ve vrátném nastaven:

- režim **Den/Noc** = pokud je vrátný v režimu Den, tak vytáčí vždy číslo nastavené v *1 sloupci*, pokud je v režimu Noc, tak vytáčí vždy číslo nastavené ve *2 sloupci*. Přepínání režimů je nastaveno v "kódy přepnutí".
- režim **2 skupiny** čísel = první zmáčknutí - vždy vytáčí číslo nastavené v *1 sloupci*, při opětovném zmáčknutí stejného tlačítka, nebo při detekci obsazení, nebo po uplynutí nastaveného počtu vyzvánění "doba před hovorem po volbě pro 'opakování volby'", volí vrátný číslo z druhé skupiny (*2 sloupec*). Při dalším zmáčknutí stejného tlačítka se volí opět číslo z první skupiny atd.....(po detekci obsazení po volbě čísla z 2. skupiny se opakování končí)

Pokud návštěvník zmáčkne tlačítko po vyzvednutí vrátného, tak vrátný zavěsí na dobu danou "Čas zavěšení před opakováním volby", opět vyzvedne a volí nové číslo.

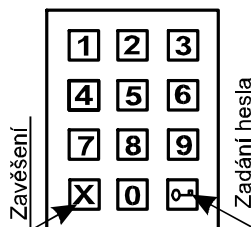
Z prvních 10 tlačítek vrátného lze ovládat spínač (**kódový zámek**). Pokud návštěvník u dveří zmáčkne tlačítka v kombinaci tak, že vyhovují naprogramovanému kódu a doba mezi stisky není větší než nastavená tak vrátný sepne příslušný spínač (pokud je nastaven v módu $m=1$ nebo $m=5$) na dobu danou "Doba sepnutí".

2.2.2 Vrátný s klávesnicí

Vrátný s klávesnicí může kromě klávesnice obsahovat až 16 tlačítek přímé volby, které se chovají vždy tak, jak je uvedeno v kapitole 2.2.1 až na kódový zámek, ten je vždy na klávesnici. Po připojení klávesnice je nutné nastavit pozici, kam je klávesnice připojena.

Klávesnice má dvě funkční tlačítka

- **symbol klíče** = po prvním zmáčknutí je číselná kombinace chápána vždy jako kombinace pro ovládání spínačů, pokud chcete točit číslo jako na telefonu a jste v režimu P2P, tak se symbol klíče používá pro zadání „tečky“ v IP adrese.
- **symbol X** = po zmáčknutí vrátný okamžitě ukončí hovor, dále má funkci rušení předchozích akcí – tj. volíte např. číslo, nebo kódový zámek a splete



se, pak tímto tlačítkem rušíte předchozí a můžete začít s volbou znovu, aniž by se chybná operace musela vykonat.

Volba čísel na klávesnici je možná dvojím způsobem:

- příchozí na tlačítkách volí číslo, jako na telefonu – mezi stisky tlačítek musí být doba menší než daná „čas mezi stisky kláves“, po této době vrátňý vyzvedne a vytočí zadané číslo. Pro režim P2P se využívá tlačítko se symbolem klíče místo tečky v IP adrese.
- příchozí na tlačítkách volí dvoumístné číslo (od 01 do 64), které představuje číslo paměti, kde je uloženo 16ti místné číslo (stejně jako pro tlačítka). Volba čísla se řídí nastavením Den/Noc nebo režimem 2 skupin čísel (stejně jak je popsáno v kapitole 2.2.1)

Kódový zámek:

- před vymačkáním kódu musí předcházet zmačknutí tlačítka se symbolem klíče
- pokud chcete zadat dva kódy bezprostředně za sebou, pak musíte po aktivaci prvního čekat na uplynutí doby „čas mezi stisky kláves“, nebo zmačknout symbol X a okamžitě pokračovat vymačkáním druhého kódu (včetně symbolu klíče)

2.3 Osoba uvnitř objektu

Osobou uvnitř objektu je myšlena osoba která je v telefonním spojení s IPDP vrátňým.

2.3.1 Odchozí hovor

Odchozí hovor je hovor od vrátňého (vyvolaný návštěvníkem). Po volbě vrátňého vyzvání telefon uvnitř objektu, po vyzvednutí je možno hovořit s návštěvníkem u dveří, volbou kódu lze sepnout spínač, pokud je nastaven v módu m=1 nebo m=5, přepnout režim Den/Noc a zavěsit . 10sec před koncem hovoru vrátňý vyšle upozornění na konec hovoru a volbou znaku (* / #) lze hovor prodloužit. Zavěšením telefonu se hovor ukončí.

2.3.2 Příchozí hovor

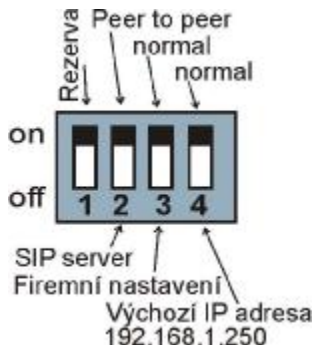
Příchozí hovor je hovor na vrátňého (vyvolaný osobou uvnitř objektu). Po volbě čísla pobočky nebo IP adresy, kde je připojen IPDP, vrátňý vyzvání (LED bliká) a po nastaveném počtu vyzvání vrátňý vyzvedne a je možno hovořit. Možnosti jsou stejné jako u odchozího hovoru (kapitola 2.3.1).

3 Programování parametrů

3.1 Základní VoIP nastavení

3.1.1 Výběr módu a přihlášení

Důležité je nejprve zvolit režim IPDP ve kterém bude pracovat v síti, tj. P2P (peer to peer) nebo se přihlásí k SIP serveru. Toto volíme DIP přepínačem 2 - Obrázek 9. Změnu režimu není možné provádět z WEB rozhraní a změna přepínače se vždy projeví po opětovném naběhnutí systému (restartu). Ostatní přepínače jsou v poloze „on“ (normal). IPDP zapneme a počkáme cca 1 min na naběhnutí systému.



Obrázek 9 Nastavení DIP přepínače

Ve vašem WEB prohlížeči napište IP adresu IPDP vrátného v základním nastavení je **192.168.1.250**, je vidět na

Obrázek 10. Zapište uživatelské jméno a heslo. Uživatelské jméno je vždy „admin“ a heslo lze měnit v nastavení, v základním nastavení je heslo „1234“, toto je znázorněno na Obrázek 11.

Obrázek 10 První strana - video z kamery



Obrázek 11 Přihlášení do nastavování parametrů



3.1.2 Nastavení jazyku

Jazyk se nastavuje ve spodní části menu na levém panelu. Jazyky lze opravovat a přidávat – viz. strana 23.

The screenshot shows the 'Nastavení sítě' (Network Settings) page in 'Denní režim' (Day mode). On the left, the 'Menu:' section lists various settings, with 'Nastavení sítě' (Network Settings) selected. Below the menu, the 'Jazyk:' (Language) section shows a dropdown menu with 'čeština' (Czech) selected and a 'Set' button with a red checkmark. The main area contains network configuration fields: 'Nastavení přes DHCP:' (DHCP Settings) with an unchecked checkbox; 'DHCP klient ID:' (DHCP Client ID) with the value 'udr_guard'; 'IP adresa:' (IP Address) with '192.168.1.250'; 'Maska sítě:' (Subnet Mask) with '255.255.0.0'; 'Brána:' (Gateway) empty; 'Primární DNS server:' (Primary DNS Server) empty; and 'Náhradní DNS server:' (Secondary DNS Server) empty. At the bottom are buttons for 'výrobní hodnoty' (Factory Defaults) and 'uložit a restartovat' (Save and Restart).

3.1.3 Nastavení sítě

Síťové nastavení se nachází v menu „Nastavení sítě“. Je možno zvolit použití pevné IP adresy nebo dynamicky přidělované použitím služby DHCP (1).

Pevná IP adresa konfigurační:

This screenshot is identical to the previous one but includes red annotations. A circled '1' is placed over the 'Nastavení přes DHCP:' checkbox, which is currently unchecked. Red checkmarks are placed over the 'IP adresa:' and 'Maska sítě:' input fields. A circled '2' is placed over the 'uložit a restartovat' (Save and Restart) button. The 'Menu:' section on the left shows 'Nastavení sítě' with a red checkmark next to it.

Pro provedení změn nezapomeňte kliknout na tlačítko „uložit a restartovat“.

1 – zapnutí / vypnutí použití DHCP ethernet nastavení

2 – výrobní hodnoty – provede základní nastavení hodnot. Po provedení změn klikněte na tlačítko „uložit a restartovat“. Objeví se obrazovka restartování systému - viz. strana 23.

DHCP konfigurace:

Denní režim

Menu:

- Nastavení sítě ✓ (4)
- Základní parametry
- Nastavení audio
- Nastavení video
- Spínače
- Časové parametry
- Paměti čísel
- Servis
- Video ← (5)

Jazyk:

česčina [Set]

Nastavení sítě:

Nastavení přes DHCP: (1)

DHCP klient ID: ✓

IP adresa:

Maska sítě: (2)

Brána:

Primární DNS server:

Náhradní DNS server:

(3) výrobní hodnoty uložit a restartovat

Pro provedení změn nezapomeňte kliknout na tlačítko „uložit a restartovat“.

1 –zapnutí / vypnutí použití DHCP ethernet nastavení

2 –zobrazení parametrů automaticky přidělených DHCP - IP adresa a další nastavení

3 –výrobní hodnoty – provede základní nastavení hodnot. Po provedení změn klikněte na tlačítko „uložit a restartovat“. Objeví se obrazovka restartování systému - viz. strana 23.

4 –zobrazení režimu IPDP – Den/Noc

5 –návrat na úvodní stranu se zobrazením videa z kamery IPDP

Důležité: *jestliže použijete nastavení DHCP, tak se adresa IPDP přidělí automaticky a administrátor sítě zjistí vaší aktuální IP adresu, aby jste mohli sledovat video ve web prohlížeči. Protože se ale tato dynamicky přidělená adresa může změnit např. po výpadku napájení v objektu, tak je doporučeno nastavit IPDP s pevnou IP adresou.*

3.1.4 Peer to peer nebo SIP server připojení

IPDP vrátňý je možno nastavit do peer to peer (P2P) režimu nebo do SIP server režimu pomocí DIP přepínače (strana 18). V P2P režimu IPDP volá IP adresu – uloženou v paměti čísel (strana 28).

Když použijete nastavení SIP server režimu DIP přepínačem, tak v menu přibude položka „Nastavení SIP“:

Po provedení změn nezapomeňte kliknout na tlačítko „ulož změny“.

- 1 – SIP proxy server IP adresa nebo SIP server jméno a port (obvykle 5060/1)
- 2 – registrační data pro připojení k SIP proxy serveru (nejsou povinná)
- 3 – výrobní hodnoty – provede základní nastavení hodnot. Po provedení změn klikněte na tlačítko „ulož změny“.

3.1.5 Nastavení audio kodeku

Po provedení změn nezapomeňte kliknout na tlačítko „ulož změny“.

- 1 –zde se vybírá priorita použití audio kodeků, výběr kodeku pro hovorové spojení se vybírá automaticky a obě protistanice se dohodnou na použití kodeku v SIP protokolu.
- 2 –výrobní hodnoty – provede základní nastavení hodnot. Po provedení změn klikněte na tlačítko „ulož změny“.

3.1.6 Nastavení videa

The screenshot shows a web interface for video settings. On the left is a 'Menu:' sidebar with a list of settings: 'Nastavení sítě', 'Základní parametry', 'Nastavení audio', 'Nastavení video' (highlighted with a red checkmark), 'Spínače', 'Časové parametry', 'Paměti čísel', 'Servis', and 'Video'. Below the menu is a 'Jazyk:' section with a dropdown set to 'čeština' and a 'Set' button. The main area is titled 'Nastavení video:' and contains several settings: 'Velikost obrázku:' (640 x 480), 'Počet obrázků za sekundu:' (5), 'Jas:' (50), 'Barevnost:' (0), 'Kontrast:' (50), and 'Saturace:' (0). At the bottom are two buttons: 'výrobní hodnoty' and 'ulož změny'. Red circles with numbers 1 through 4 point to the resolution dropdown, the frame rate dropdown, the 'ulož změny' button, and the 'výrobní hodnoty' button, respectively.

Po provedení změn nezapomeňte kliknout na tlačítko „ulož změny“.

1 –rozlišení zobrazování videa

2 –počet zobrazovaných obrázků za sekundu

3 –nastavení dalších parametrů kamery

4 –výrobní hodnoty – provede základní nastavení hodnot. Po provedení změn klikněte na tlačítko „ulož změny“.

3.1.7 Servisní nastavení

- 1 –zobrazení aktuální verze firmware v modulu VoIP a v modulu vrátného. Tlačítko „rozšířený log“ přepíná zda se má ukládat historie v základním nebo rozšířeném (více podrobností, ale kratší časový úsek) formátu – to je potřebné hlavně při řešení nějakého problému. Soubor se uloží do PC po kliknutí na „stáhnout soubor záznamů“. Soubor je textový, ale příponu BIN je třeba změnit na TAR a rozbít komprimovaný formát.
- 2 –nástroj pro přepis novější verzí firmware pro modul VoIP i modul vrátného, po koho je nový firmware určen se automaticky detekuje podle hlavičky v souboru. Dále se zde zadává soubor se stylem zobrazení – barva pozadí, fonty, logo firmy apod...
- 3 –Přidání/změna jazykového souboru – nahraje nebo přepíše jazykovou podporu programu, dva základní jazyky (čeština+angličtina) nelze editovat.
- 4 –změna přístupového hesla, v základním nastavení je 1234
- 5 –restart VoIP modulu – je nezbytné po přehrání firmware.

3.2 Nastavení parametrů dveřního telefonu IPDP

3.2.1 Základní parametry

Denní režim

Základní parametry:

Menu:

- Nastavení sítě
- **Základní parametry** ✓
- Nastavení audio
- Nastavení video
- Spínače
- Časové parametry
- Paměti čísel
- Servis
- Video

Jazyk:

čeština Set

Režim volby čísel: ①

Den-Noc
 2 skupiny čísel

Znak prodloužení hovoru: ②

* - hvězdička
 # - křížek

Zavěšení telefonu: ③

Kód pro zavěšení telefonu 1: 55
Kód pro zavěšení telefonu 2: 65

Kódy přepnutí: ④

Kód pro přenutí Den: 11
Kód pro přenutí Noc: 10

Přepínání Den/Noc:

Manuálně
 Automaticky

Režim klávesnice: ⑤

Přímá volba čísel (tel.)
 Volba čísla z paměti

Připojení klávesnice na pozici: 0 ⑥

výrobní hodnoty ⑦ ulož změny

Po provedení změn nezapomeňte kliknout na tlačítko „ulož změny“.

1 –režim volby čísel – buď se volí čísla podle přepnutí režimu vrátného **Den / Noc** nebo volí čísla z první a druhé skupiny

2 –znak pro prodloužení hovoru* nebo # (10sec před koncem hovoru vrátí vyšle upozornění, pak lze hovor prodloužit)

3 –povel pro zavěšení vrátného z telefonu [2 místa]

Výhodné je nastavit zároveň stejný povel pro sepnutí spínače a povel pro zavěšení vrátného (page 25).

4 –kódy pro přepínání režimu **DAY / NIGHT**

Pozn. přepnutí do režimu Den/Noc zůstává nastaveno ve vrátném i po odpojení napájení

5 –Přímá volba čísel jako normální telefon (všechny číslice volaného čísla musí se musí volit z klávesnice) – doporučeno pro použití pouze v režimu **SIP proxy server**.

Volba čísla z paměti – poze se volí dvě číslice, které představují číslo paměti pod kterou jsou uložena telefonní čísla (čísla paměti respektují režim Den/Noc a 2 skupiny čísel) – doporučeno pro použití v režimu P2P i SIP proxy server.

6 –=0 připojení pouze NC-mod k základnímu modulu

=1 připojena klávesnice na prvním místě

=2 připojena klávesnice na druhém místě

=3 připojena klávesnice na třetím místě– viz. kapitola 1.3.2 (strana 10)

7 –výrobní hodnoty – provede základní nastavení hodnot. Po provedení změn klikněte na tlačítko „ulož změny“.

POZOR !! nastavení těchto parametru výrazně ovlivní funkci celého vrátného

3.2.2 Vše kolem spínačů

Denní režim

Spínače:

Menu:

- Nastavení sítě
- Základní parametry
- Nastavení audio
- Nastavení video
- Spínače ✓
- Časové parametry
- Paměti čísel
- Servis
- Video

Jazyk:

čeština

Spínač 1:

Mód spínače: ①

Vnější kód Den + Noc: ②

Vnější kód Den:

Vnější kód Noc:

Vnitřní kód z telefonu: ③

Doba sepnutí [sec]: ④

Ovládání při příchodním hovoru: ⑤

Spínač 2:

Mód spínače:

Vnější kód Den + Noc:

Vnější kód Den:

Vnější kód Noc:

Vnitřní kód z telefonu:

Doba sepnutí [sec]:

Ovládání při příchodním hovoru:

Časová prodleva mezi 1 a 2 při módu 5: ⑥

⑦

Po provedení změn nezapomeňte kliknout na tlačítko „ulož změny“.

1 –Mód spínačů:

- =1 mód **spínač** - sepne povelom nebo heslem na dobu **“doba sepnutí”** (použití pro elektrické zámky, otvírání vrat apod.)
- =2 mód **kamera** - sepne vyzvednutím vrátného a rozepne zavěšením
- =3 mód **osvětlení** - sepne vyzvednutím vrátného a je sepnutý ještě po dobu **“doba sepnutí”** po zavěšení vrátného
- =4 mód **tlačítko** - sepne při zmáčknutí tlačítka a rozepne za dobu **“doba sepnutí”** (použití je např. pro připojení externího zvonku nebo sirény)
- =5 mód **postupného otvírání** – v tomto režimu lze nastavit pouze spínač 2 a zároveň spínač 1 se nastaví na režim 1. Povelom nebo heslem se aktivuje spínač 1 na dobu **“doba sepnutí 1”**, pak probíhá čas **“časová prodleva”** před sepnutím spínače 2, poté se aktivuje spínač 2 na dobu **“doba sepnutí 2”**, a pak vrátí zavěsí.

Pozn. z telefonu lze aktivovat pouze spínač 1 a spustit tak celou sekvenci, z tlačítek lze heslem navíc aktivovat samostatně spínač 2.

2 – heslo pro sepnutí spínače z tlačítek nebo klávesnice [2 až 6 míst]. Celkem 6 hesel, řídí se nastavením Den/Noc, kombinace se zadává buď pomocí tlačítek vrátného (prvních 10) nebo z připojené klávesnice (po zmačknutí znaku klíče). Sepnutí spínače ovlivňuje nastavený **mód** spínače a přepnutí **Den/Noc**, při nastavení režimu volby **2 skupin čísel** je vrátný trvale v režimu **DEN**.

Pro volbu hesla je třeba dodržet několik pravidel:

§ heslo volte tak, aby při častém používání nebylo možné vyzorovat z opotřeбенí určitých tlačítek, z jakých čísel je sestaveno

§ první tlačítko hesla volte z nejméně používaného tlačítka pro přímou volbu (-prodlužuje čas volby)(-neplatí pro klávesnici)

§ pozor na schodu čísel hesla, když jedno heslo obsahuje druhé, např. heslo pro spínač 1 je 1234 a pro spínač 2 12345, pak vždy po zmačknutí tlačítka 4 se vybaví spínač 1 a spínač 2 není možné nikdy vyvolat, ale pokud zvolíte heslo pro druhý spínač 234, pak po zmačknutí tlačítka 4 se vybaví oba spínače 1 i 2 zároveň.

3 – povel z telefonu pro sepnutí spínače [2 místa]. Pro oba spínače lze nastavit stejný povel, pak se aktivují oba spínače zároveň. Výhodné je nastavit zároveň stejný povel pro sepnutí spínače a povel pro zavěšení vrátného (strana 24).

4 – doba po kterou je sepnutý spínač [2 místa 01-99]

5 – parametr zda je povoleno nebo zakázáno ovládat spínač při přichozím hovoru. Zakázat ovládání při přichozím hovoru má význam např. spínačem 2 v módu 1 se ovládá otvírání vrat od garáže, kdy elektronika vrata otvírá a průjezdem vozidla se zavřou. Pak ovládání z telefonu by mohlo způsobit nechtěně trvalé otevření vrat (nezavřou se – vozidlo neprošlo)

6 – doba mezi sepnutým spínačem 1 a 2 při nastavení režimu **m=5** (postupné otvírání) [2 místa 01-99]

7 – výrobní hodnoty – provede základní nastavení hodnot. Po provedení změn klikněte na tlačítko „ulož změny“.

3.2.3 Časové parametry

Denní režim

Časové parametry:

Menu:

- Nastavení síť
- Základní parametry
- Nastavení audio
- Nastavení video
- Spínače
- Časové parametry ✓
- Paměti čísel
- Servis
- Video

Jazyk:

čeština Set

Doba hovoru [min]: 2 ①

Počet zvonění: 1 ②

Čas mezi stisky tlačítek [sec]: 2 ③

Čas zavěšení před opakováním volby [sec]: 2 ④

Doba před hovorem po volbě pro 'opakování volby' [sec]: 25 ⑤

Zvuková signalizace - úvod/závěr: ⑥

Zvuková signalizace - ostatní tóny: ⑦

⑧

výroční hodnoty uložit změny

Po provedení změn nezapomeňte kliknout na tlačítko „ulož změny“.

- 1 – maximální doba po kterou je vrátný vyvěšen, tuto dobu lze během hovoru prodlužovat volbou znaku z telefonu (* nebo #) – viz. strana 24.
- 2 – počet vyzvánění příchozího hovoru, počet lze nastavit od 1 do 9. Po detekci prvního zvonění nejprve začne blikat LED na předním panelu, po nastaveném počtu automaticky vrátný vyzvedá.
- 3 – maximální doba [sec] mezi stisky tlačítek [rozsah 1-9]

§ normální tlačítka

- **sepnutí spínače** – pokud je doba mezi zmáčknutím dvou po sobě následujících tlačítek větší než tato doba, tak se kód nevyhodnotí správně
- **volba čísla** – pokud je tlačítko, které zmačkneme prvním číslem hesla pro sepnutí spínače, tak je volba zpožděná o tuto dobu

§ klávesnice

- **sepnutí spínače** – pokud je doba mezi zmáčknutím dvou po sobě následujících tlačítek větší než tato doba, tak se kód nevyhodnotí správně
 - **volba čísla**
 - volba jako z telefonu, pokud je doba po naposledy zmáčknutém tlačítku větší než tato doba, pak je zahájena volba, pokud je číslo neúplné, pak je nutno zavěsit (klávesa **X**) a volbu opakovat.
 - volba z paměti, pokud je doba po prvním zmáčknutém tlačítku delší než tato doba, pak se musí zadání čísla paměti opakovat
- 4 – doba [sec] na kterou vrátný zavěsí, než opět vyzvedne pro opakování volby (zmáčknutí tlačítka během hovoru nebo volby, detekce obsazení) [rozsah 1-5]
 - 5 – po skončení volby čeká tento nastavený čas, po uplynutí této doby, když nenastal ještě hovor, nebo je obsazeno tak zavěsí IPDP [rozsah 04-99]. Volbu opakuje v případě, že je nastaven režim vytáčení 2 skupin.

- 6 – Standardně je stav vrátného akusticky signalizován, to však může způsobit problém nebo se nemusí tato signalizace líbit zákazníkovi. Tuto signalizaci lze vypnout, pak zapnuty pouze ostatní tóny (kromě vyzvednutí a zavěšení)
- 7 – Standardně je stav vrátného akusticky signalizován, to však může způsobit problém nebo se nemusí tato signalizace líbit zákazníkovi. Tuto signalizaci lze vypnout, pak zapnuty pouze tóny vyzvednutí a zavěšení (ostatní signalizace jsou vypnuty)
- 8 – výrobní hodnoty – provede základní nastavení hodnot. Po provedení změn klikněte na tlačítko „ulož změny“.

3.2.4 Přímá volba – paměti čísel

Po provedení změn nezapomeňte kliknout na tlačítko „ulož změny“.

1 – číslo tlačítka (paměti) - telefonní číslo až 16 míst, které chceme uložit. Čísla uložená v tomto sloupci jsou čísla **první skupiny**, nebo čísla režimu **Den**. Když se používá režim P2P tak do paměti se ukládá IP adresa v tomto formátu 192*168*1*250, kde „*“ znamená „.“, když použijeme režim SIP server, tak do paměti IPDP tlačítka se ukládá telefonní číslo např. 117

2 – číslo tlačítka (paměti) - telefonní číslo až 16 míst, které chceme uložit. Čísla uložená v tomto sloupci jsou čísla druhé **skupiny**, nebo čísla režimu **Noc**. Když se používá režim P2P tak do paměti se ukládá IP adresa v tomto

formátu 192*168*1*250, kde „*“ znamená „“, když použijeme režim SIP server, tak do paměti IPDP tlačítka se ukládá telefonní číslo např. 117

Pozn. přepnutí do režimu Den/Noc zůstává nastaveno ve vrátném i po odpojení napájení

3 – výrobní hodnoty – provede základní nastavení hodnot. Po provedení změn klikněte na tlačítko „ulož změny“.

4 Technické parametry

4.1 Elektrické parametry

Parameter	Value	Conditions
Komunikační rozhraní	Ethernet 10BaseT, 100BaseTx	
VoIP protokol	SIP	
Šířka pásma	300Hz – 3400 Hz	
Napájecí napětí	12V _{ss} ± 2V , 10-12V _{st} ± 2V	
Max. odběr	300mA+n x 60mA	12V _{ss} , n=počet IPNC/NC mod
Max. spínané napětí spínačem	48V	při I < 1A
Max. spínaný proud spínačem	2A	při U < 30 V
Rozsah teplot	- 20 to + 50°C	

4.2 Mechanické rozměry

Typ modulu	rozměr VxŠxH [mm]			
	1 modul	2 moduly	3 moduly	4 moduly
MKxx montážní krabice	114x118x45	204x118x45	294x118x45	384x118x45
stříška xx	149x151x49	241x151x49	331x151x49	421x151x49
rámeček	147x151x3	239x151x3	299x151x3	399x151x3
KPDxx (na omítku)1sl.	151x157x79	241x157x79	331x157x79	421x157x79
KPDxx (na omítku)2sl.	-	241x286x79	-	421x286x79

Záruční podmínky:

Výrobek byl před odesláním z výrobního závodu přezkoušen. Výrobce ručí za to, že výrobek bude mít po celou dobu záruky vlastnosti popsané v tomto návodu k obsluze za předpokladu, že ho bude spotřebitel používat způsobem, který je popsán v návodu k obsluze. Poskytovaná záruka se prodlužuje o dobu, po kterou byl výrobek v záruční opravě.

Při reklamaci v záruční době se obraťte na svého prodejce. Záruční opravy se provádí pouze u výrobce. K výrobku připojte popis důvodu reklamace, doklad o koupi a svoji přesnou adresu.

Záruka se nevztahuje na:

- mechanické, tepelné, chemické a další poškození způsobené činností uživatele
- vady způsobené živelnou katastrofou
- vady způsobené opravou nebo změnami, které byly provedeny uživatelem nebo jinou nepovolanou osobou
- úmyslné poškození výrobku
- nesprávnou činnost výrobku, která byla způsobena činností, jež není uvedena v návodě na obsluhu výrobku (např. instalace, programování)
- poškození způsobená během přepravy výrobku ke kupujícímu a od kupujícího

Výrobce:
Prodejce:
Datum prodeje:

Sídlo firmy:

TELSYCO, s.r.o.
Prostřední 627/14
141 00 Praha 4
IČO: 28548302
DIČ: CZ28548302

Společnost je zapsaná v OR u MěS v Praze oddíl C, vložka
149478

TELSYCO s.r.o.
Kyjovská 1983/1
142 00 Praha 4
E-mail: info@telsyco.cz
Tel/Fax: +420 241 765 832

Bankovní spojení:

Kč účet: Komerční banka, č.ú. 43-4327270297/0100
IBAN: CZ8101000000434327270297
EUR účet: Komerční banka, č.ú. 43-4327330237/0100
IBAN: CZ4901000000434327330237
SWIFT: KOMBCZPP