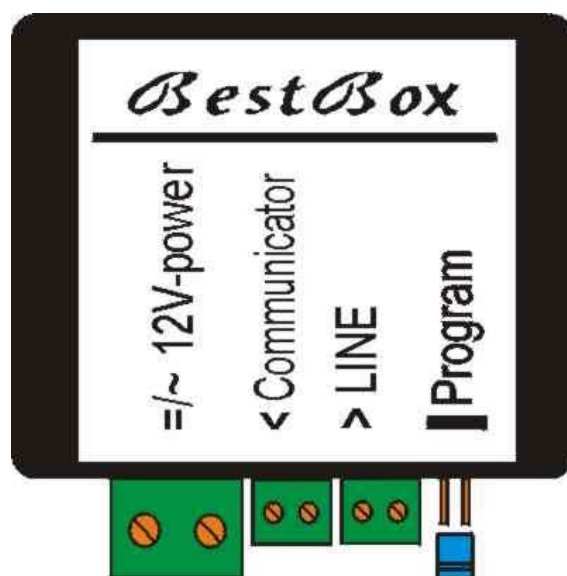


Best Box



Návod k použití

1 Použití a funkce

Krabička BestBox je jednoduchý přístroj, který hlídá napětí telefonní linky a při dostatečném napětí na lince zpožděně tuto linku propojí k dalšímu zařízení. Tuto vlastnost lze využít na moderních telefonních ústřednách (zvláště od výrobce Siemens) při použití zařízení napájených z telefonní linky.

Konkrétní případ je dveřní komunikátor napájený z telefonní linky připojený na takovouto ústřednu. Jednak ústředna z důvodu šetření energie hlídá své pobočkové linky a podle určitých pravidel tyto linky odpojuje od napájecího zdroje. V druhém případě po resetu ústředny (např. výpadek napájení, restart a pod...) ústředna testuje linky a pokud je odběr z linky, tak jí vyřadí. Zařízení napájené z linky po připojení napětí na linku odběr má, protože se nabíjí jeho provozní kondenzátory a též se restartuje. V těchto případech bývá zařízení napájené z linky mimo provoz, dokud někdo neodpojí linku a znovu nepřipojí (nutný výjezd k zákazníkovi).

Krabička BestBox monitoruje neustále napětí na lince a pokud napětí poklesne, tak linku odpojí a zařízení připojuje na vlastní zdroj. Vstupní linku dále hlídá, pokud dojde ke zvýšení napětí na lince, pak spustí časovou ochranu (v základním nastavení 10sec) a potom linku opět připojí k zařízení.

Další případ je stav po zapnutí napájení. Po připojení napájení 12V k BestBoxu je linka rozpojena, připojené zařízení napájené z linky je připojené na vnitřní zdroj BestBoxu a prvotní nabíjení provozních kondenzátorů a startovací procedura se tak neprovádí na vstupní lince, která je stále odpojena. Pokud vstupní telefonní linka má dostatečné napětí, tak je v činnosti časová ochrana (v základním nastavení 10sec) a potom linku teprve připojí k zařízení, které je již v klidu a nemá žádný odběr. Časová ochrana je minimálně 10 sec proto, aby se připojené zařízení stačilo opravdu nabít a uvést do klidu. Tato časová ochrana je programovatelná v případech, že nutné ji prodloužit (max. je 4min)

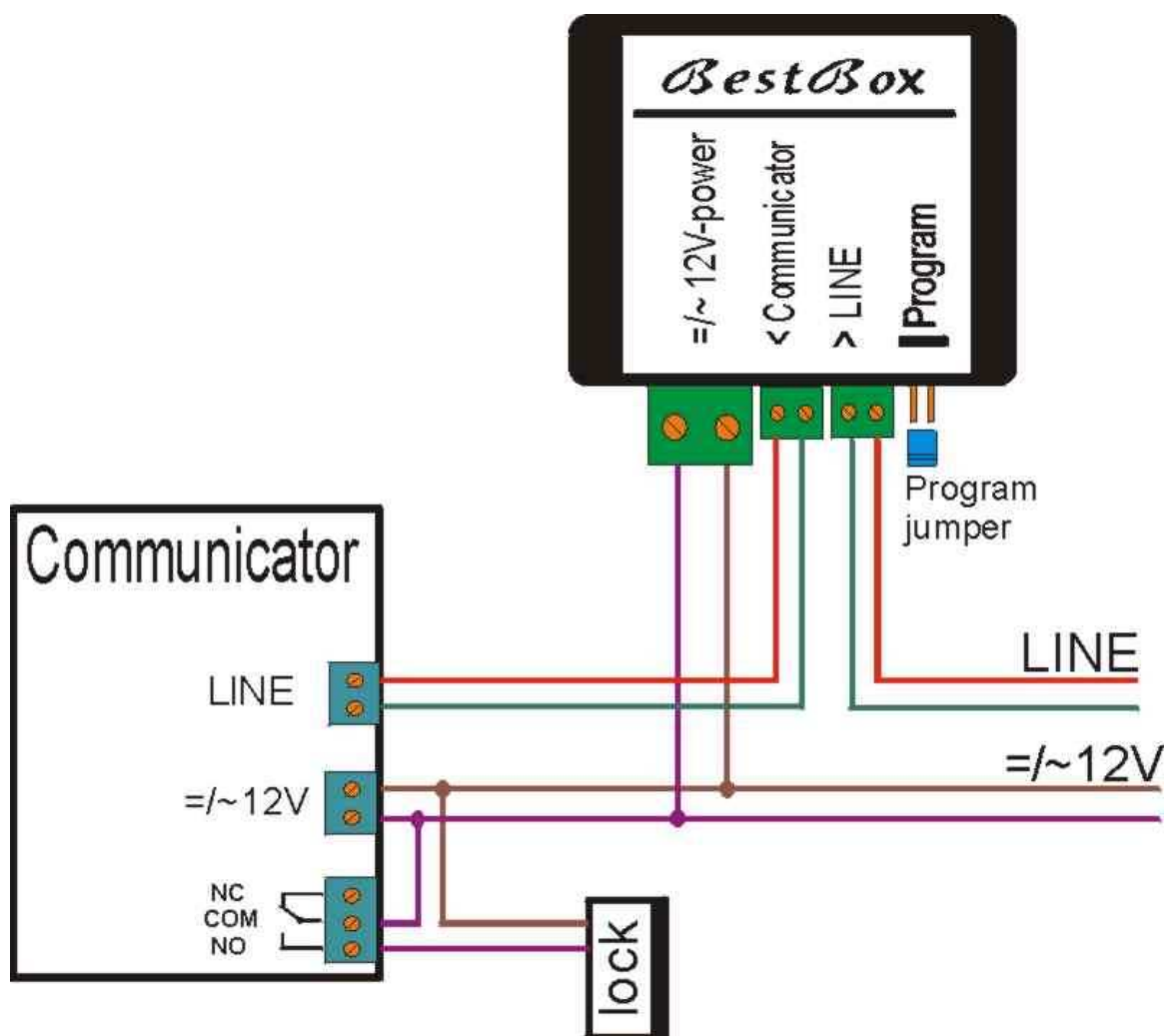
2 Připojení

Připojení je jednoduché a spočívá v rozpojení přívodní telefonní linky a přivedení napájení 12V. BestBox je vybaven konektory pro snadnou montáž.

Přívodní telefonní linku je nutné přerušit a oba konce opatřit konektory 3.55mm (ty menší) a připojit je do BestBoxu, krajní je přívod linky od telefonní ústředny, prostření je vývod linky k zařízení - dveřnímu komunikátoru.

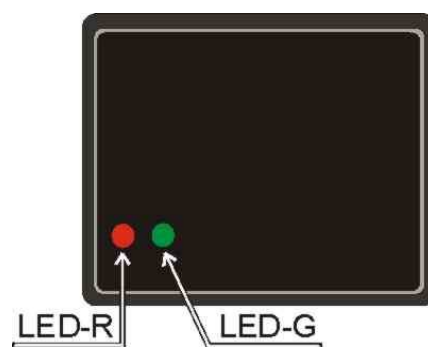
Napájení 12 V se připojuje pomocí konektoru 5mm (ten větší) a lze s výhodou využít napáječ pro ovládání elektrického zámku.

U všech přívodů nezáleží na polaritě. U napájecího zdroje nezáleží, zda je střídavý nebo stejnosměrný a rozptyl napětí je 10V-15V pro střídavý a 12V-20V pro stejnosměrný.



3 Indikace LED

Stav BestBoxu je indikován červenou a zelenou LED. Červená LED svým svitem indikuje podpětí na lince. Stavů jsou popsány v tabulce.



Stav BestBoxu	LED-R - červená	LEDG - zelená
Ihned po zapnutí:		
Provoz	4 x bliknou střídavě	
Programování	4 x bliknou souhlasně	
Provoz:		
Normální stav, vše je v pořádku	zhasnutá	pomalou bliká
Nízké napětí na lince	svítí	rychle bliká
Probíhá časová ochrana	zhasnutá	rychle bliká
Přepis do základního nastavení – při provozu spojit jumper		
Po spojení jumperu	svítí podle napětí linky	blikání zpomalí
Přepsání hodnot	svítí	svítí
Programovací režim – spojit jumper a připojit napájení		
1. napětí je na lince	zhasnutá	bliká pomalu
2. pokles napětí (restart ústředny)	svítí	blikání zrychlí
3. napětí na lince se znovu objeví	velmi rychle bliká	svítí trvale

4 Programování

Programování slouží pouze pro změnu parametrů v případě, že nevyhovují provozu ústředny s konkrétním připojeným zařízením. Programování probíhá poloautomaticky a principem je změření si odezvy startu ústředny.

Uvedení do programovacího režimu:

- telefonní ústředna je připojena k BestBoxu a je zapnuta (červená LED-R na BestBoxu nesvítí)
- odpojíme napájení 12V od BestBoxu
- spojíme programovací propojku (jumper)
- připojíme napájení 12V – LED indikují souhlasným zablikáním programovací režim
- LED svítí podle tabulky – bod 1. programování

Nahrání nových hodnot:

- vypneme ústřednu
- zapneme ústřednu (restart)
- LED svítí podle tabulky – bod 2. programování

Zápis nových hodnot do paměti:

- LED svítí podle tabulky – bod 3. programování = skončil programovací cyklus
- rozpojíme propojku (jumper) a BestBox automaticky přejde do provozního režimu

Pozn. pokud restart ústředny proběhne rychleji než za 10sec, tak nová hodnota je 10sec

4.1 Přepis do základního nastavení (smazání naprogramovaných hodnot)

V provozním režimu spojte programovací propojku (jumper) na cca 5sec. Po spojení blikání zelené LED-G zpomalí, po přepsání parametrů trvale svítí obě LED. Po rozpojení propojky BestBox pokračuje v normálním provozu.

Sídlo firmy:

TELSYCO, s.r.o.

Prostřední 627/14

141 00 Praha 4

IČO: 28548302

DIČ: CZ28548302

Společnost je zapsaná v OR u MěS v Praze oddíl C, vložka 149478

TELSYCO s.r.o.

Kyjovská 1983/1

142 00 Praha 4

E-mail: info@telsyco.cz

Tel/Fax: +420 241 765 832

Bankovní spojení:

Kč účet: Komerční banka, č.ú. 43-4327270297/0100

IBAN: CZ8101000000434327270297

EUR účet: Komerční banka, č.ú. 43-4327330237/0100

IBAN: CZ4901000000434327330237

SWIFT: KOMBCZPP